



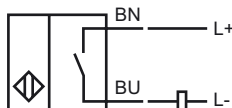
### Opis zamówienia

NJ50-FP-Z-P1

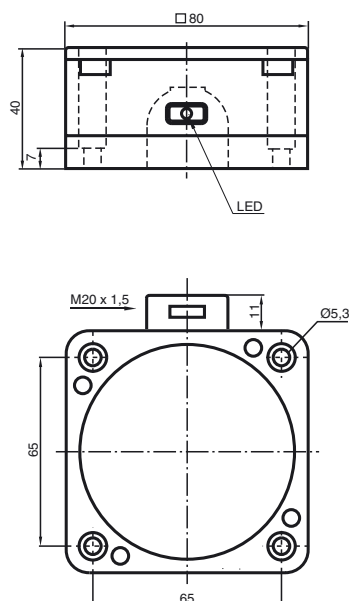
### Opis zamówienia

- Seria komfort

### Przyłącze



### Wymiary



### Dane techniczne

#### Dane ogólne

Funkcja elementów przełączających	DC	NO/NC
Nominalny zasięg działania	$s_n$	50 mm
Instalacja	niezabudowany	
Zapewniony dystans działania	$s_a$	0 ... 40,5 mm
Współczynnik redukcji $r_{Al}$	0,4	
Współczynnik redukcji $r_{Cu}$	0,3	
Współczynnik redukcji $r_{V2A}$	0,85	

#### Parametry

Napięcie robocze	$U_B$	10 ... 60 V
Częstotliwość przełączania	$f$	0 ... 100 Hz
histereza	$H$	zwykle 5 %
Ochrona przed złą polaryzacją	tolerancyjny na złą polaryzację	
Ochrona przed zwarcie	nie	
spadek napięcia	$U_d$	$\leq 7$ V
Prąd roboczy	$I_L$	5 ... 100 mA
Prąd resztkowy	$I_r$	0 ... 1 mA zwykle 0,7 mA
Wskaźnik stanu przełączenia	Żółta dioda	

#### Zgodność norm

Normy	IEC / EN 60947-5-2:2004
-------	-------------------------

#### Warunki otoczenia

Temperatura otoczenia	-25 ... 70 °C (-13 ... 158 °F)
-----------------------	--------------------------------

#### Dane mechaniczne

Schemat połączenia	Terminal zaciskowy
Przekrój poprzeczny żył	do 2,5 mm <sup>2</sup>
Materiał obudowy	PBT
Powierzchnia pomiarowa	PBT
Rodzaj ochrony	IP67