



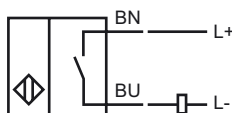
Codifica d'ordine

NJ50-FP-Z-P1

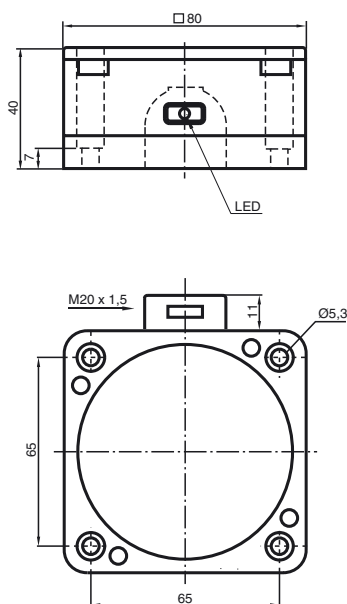
Caratteristiche

- Linea comfort

Allacciamento



Dimensioni



Dati tecnici

Dati generali

Funzione di un elemento di commutazione	Contatto NO/contatto NCDC
Distanza di comando misura	s_n 50 mm
Montaggio incorporato	non incorporab.
Distanza di comando sicura	s_a 0 ... 40,5 mm
Fattore di riduzione r_{Al}	0,4
Fattore di riduzione r_{Cu}	0,3
Fattore di riduzione r_{V2A}	0,85

Dati specifici

Tensione di esercizio	U_B 10 ... 60 V
Frequenza di commutazione	f 0 ... 100 Hz
Isteresi	H tipico 5 %
Protezione da scambio di polarità	tolleranza
Protezione da cortocircuito	no
Caduta di tensione	U_d \leq 7 V
Corrente di esercizio	I_L 5 ... 100 mA
Corrente residua	I_r 0 ... 1 mA tipico 0,7 mA
Display stato elettrico	LED, giallo

Conformità alle norme

Norme	IEC / EN 60947-5-2:2004
-------	-------------------------

Condizioni ambientali

Temperatura ambiente	-25 ... 70 °C (-13 ... 158 °F)
----------------------	--------------------------------

Dati meccanici

Tipo di collegamento	Vano morsetti
Sezione filo	fino a 2,5 mm ²
Materiale della scatola	PBT
Superficie anteriore	PBT
Classe di protezione	IP67

Data di edizione: 2010-06-23 08:49 Data di stampare: 2010-06-23 05:0947_ITA.xml