



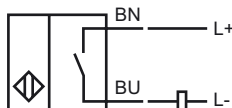
Objednávací název

NJ50-FP-Z-P1

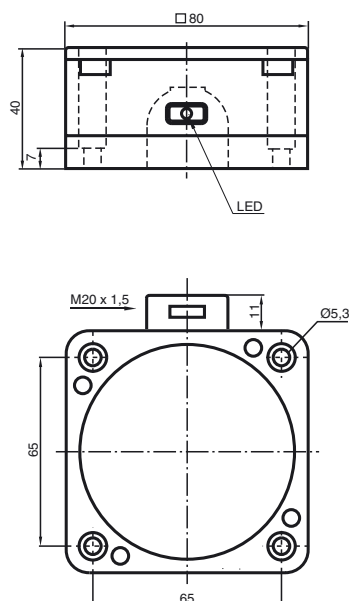
Vlastnosti

- Komfortní řada

Připojení



Rozměry



Technická data

Všeobecné specifikace

Funkce spínacího prvku		DCspínací/rozpínací kontakt
Spínací vzdálenost	s_n	50 mm
Montáž		ne v jedné rovině
Pracovní rozsah	s_a	0 ... 40,5 mm
Redukční součinitel r_{Al}		0,4
Redukční součinitel r_{Cu}		0,3
Redukční součinitel $r_{nerez\ ocel\ V2A}$		0,85

Charakteristické hodnoty

Provozní napětí	U_B	10 ... 60 V
Spínací frekvence	f	0 ... 100 Hz
Hystereze	H	typ. 5 %
Ochrana proti přepólování		snázející přepólování
Ochrana proti zkratu		ne
Pokles napětí	U_d	≤ 7 V
Provozní proud	I_L	5 ... 100 mA
Zbytkový proud	I_r	0 ... 1 mA typ. 0,7 mA
Indikace stavu sepnutí		LED dioda, žlutá

Soulad s normami

Normy	IEC / EN 60947-5-2:2004
-------	-------------------------

Okolní podmínky

Teplota okolí	-25 ... 70 °C (-13 ... 158 °F)
---------------	--------------------------------

Mechanické specifikace

Typ připojení	Prostor svorky
Průřez žíly vodiče	až 2,5 mm ²
Materiál pouzdra	Polybutyltereftalát
Čelní plocha	Polybutyltereftalát
Třída ochrany	IP67