



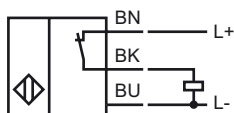
Orderbenämning

NCB10-F17-E3

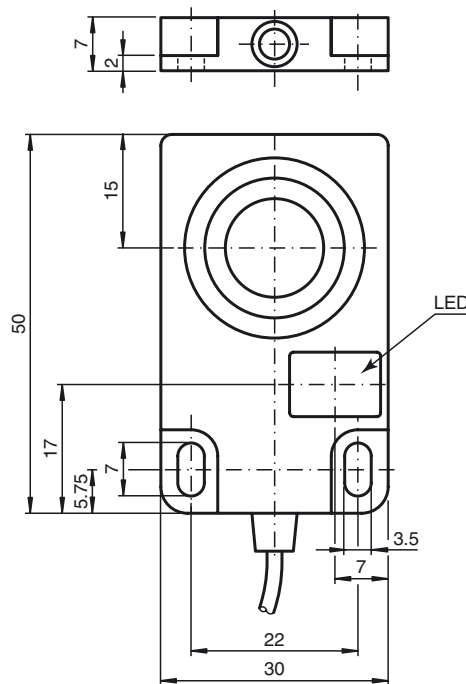
Kännetecken

- Komfortserie
- 10 mm i plan

Anslutning



Avmätning



Tekniska data

Allmänna specifikationer

Utgångs funktion	PNP	öppnare
Känslavstånd	s_n	10 mm
Installation		inbyggbar
Utgångs typ		DC
Garanterat känslavstånd	s_a	0 ... 8,1 mm
Reduktionsfaktor r_{AI}		0,4
Reduktionsfaktor r_{Cu}		0,38
Reduktionsfaktor $r_{1,4301}$		0,7

Specifikationer

Arbetspänning	U_B	10 ... 30 V
Kopplingsfrekvens	f	0 ... 1000 Hz
Hysteres	H	1 ... 10 typ. 6 %
Polaritetsskydd		Skyddad mot felaktig polaritet
Kortslutningsskydd		pulserande
Spänningsfall	U_d	$\leq 2,8$ V
Arbetsström	I_L	0 ... 100 mA
Tomgångsström	I_0	
Funktions indikering		LED, gul

Specifikation funktionell säkerhet

MTTF _d		1704 a
Livslängd (T_M)		20 a
Feldetekteringsförmåga (DC)		0 %

Omgivningsförhållande

Omgivningstemperatur		-25 ... 70 °C (-13 ... 158 °F)
----------------------	--	--------------------------------

Mekaniska specifikationer

Anslutnings typ		Kabel PUR , 2 m
Ledartvärsnitt		0,14 mm ²
Kabeldiameter		3 mm
Kapslingsmaterial		PMMA
Avkännings yta		PMMA
Skyddsklass		IP67

Norm- och riktlinjekonformitet

Normkonformitet		
Normer		EN 60947-5-2:2007 IEC 60947-5-2:2007

Godkännanden och certifikat

UL-godkännande		cULus Listed, General Purpose
CSA-godkännande		cCSAus Listed, General Purpose
CCC-godkännande		Produkter, vars max. driftspänning är ≤ 36 V, kräver inget godkännande och har därför ingen CCC-märkning.