



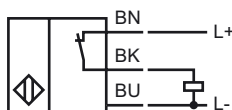
Referencia de pedido

NCB10-F17-E3

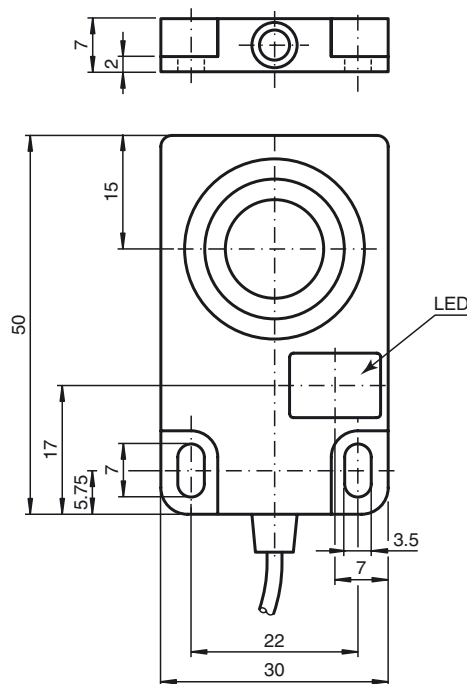
Características

- Serie estándar
- 10 mm enrasado

Conexión



Dimensiones



Datos técnicos

Datos generales

| | | |
|--------------------------------------------|--------------|------|
| Función del elemento de conmutación | PNP | N.C. |
| Distancia de conmutación de medición s_n | 10 mm | |
| Instalación | enrasado | |
| Polaridad de salida | CC | |
| Distancia de conmutación asegurada s_a | 0 ... 8,1 mm | |
| Factor de reducción r_{AI} | 0,4 | |
| Factor de reducción r_{Cu} | 0,38 | |
| Factor de reducción $r_{1.4301}$ | 0,7 | |

Datos característicos

| | | |
|---------------------------------------------|-------|-------------------|
| Tensión de trabajo | U_B | 10 ... 30 V |
| Frecuencia de conmutación | f | 0 ... 1000 Hz |
| Histéresis | H | 1 ... 10 tip. 6 % |
| Protección contra la inversión de polaridad | | protegido |
| Protección contra cortocircuito | | sincronizado |
| Caída de tensión | U_d | $\leq 2,8$ V |
| Corriente de trabajo | I_L | 0 ... 100 mA |
| Corriente en vacío | I_0 | |
| Indicación del estado de conmutación | | LED, amarillo |

Datos característicos de seguridad funcional

| | |
|-----------------------------------------|--------|
| MTTF _d | 1704 a |
| Duración de servicio (T_M) | 20 a |
| Factor de cobertura de diagnóstico (DC) | 0 % |

Condiciones ambientales

| | |
|----------------------|--------------------------------|
| Temperatura ambiente | -25 ... 70 °C (-13 ... 158 °F) |
|----------------------|--------------------------------|

Datos mecánicos

| | |
|------------------------|----------------------|
| Tipo de conexión | Cable PUR, 2 m |
| Sección transversal | 0,14 mm ² |
| Diámetro del cable | 3 mm |
| Material de la carcasa | PMMA |
| Superficie frontal | PMMA |
| Tipo de protección | IP67 |

Conformidad con Normas y Directivas

| | |
|--------------------------|-----------------------------------------|
| Conformidad con estándar | |
| Estándar | EN 60947-5-2:2007 IEC 60947-5-2:2007 |

Autorizaciones y Certificados

| | |
|------------------|------------------------------------------------------------------------------------------------------------------|
| Autorización UL | cULus Listed, General Purpose |
| Autorización CSA | cCSAus Listed, General Purpose |
| Autorización CCC | Los productos cuya tensión de trabajo máx. ≤ 36 V no llevan el marcado CCC, ya que no requieren aprobación. |