



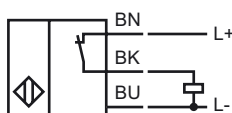
Opis zamówienia

NCB10-F17-E3

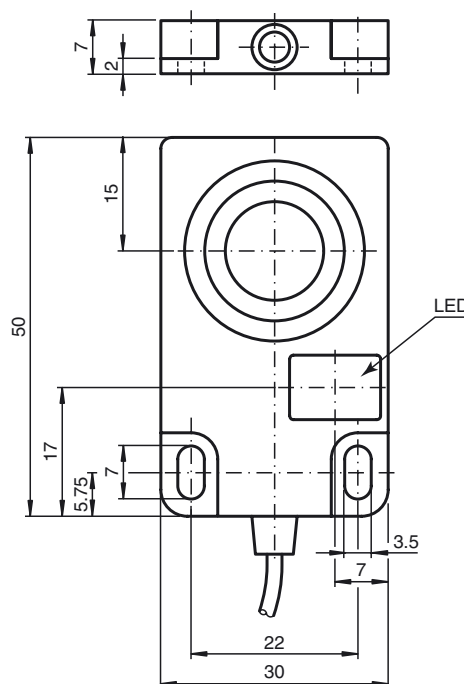
Opis zamówienia

- Seria komfort
- 10 mm zabudowany

Przyłącze



Wymiary



Dane techniczne

Dane ogólne

Funkcja elementów przełączających	PNP	NC
Nominalny zasięg działania	s_n	10 mm
Instalacja	zabudowany	
Polaryzacja wyjściowa	DC	
Zapewniony dystans działania	s_a	0 ... 8,1 mm
Współczynnik redukcyjny r_{AI}	0,4	
Współczynnik redukcyjny r_{Cu}	0,38	
Współczynnik redukcyjny $r_{1.4301}$	0,7	

Parametry

Napięcie robocze	U_B	10 ... 30 V
Częstotliwość przełączania	f	0 ... 1000 Hz
histereza	H	1 ... 10 typ. 6 %
Ochrona przed złą polaryzacją	ochrona przed odwrotną polaryzacją	
Ochrona przed zwarcieciem	pulsująca	
spadek napięcia	U_d	$\leq 2,8$ V
Prąd roboczy	I_L	0 ... 100 mA
Prąd jałowy	I_0	
Wskaźnik stanu przełączenia	Żółta dioda	

Parametry bezpieczeństwa funkcjonalnego

MTTF _d	1704 a
Okres użytkowania (T_M)	20 a
Stopień pokrycia diagnostycznego (DC)	0 %

Warunki otoczenia

Temperatura otoczenia	-25 ... 70 °C (-13 ... 158 °F)
-----------------------	--------------------------------

Dane mechaniczne

Schemat połączenia	przewód PUR, 2 mm
Przekrój poprzeczny żył	0,14 mm ²
Średnica kabli	3 mm
Materiał obudowy	PMMA
Powierzchnia pomiarowa	PMMA
Rodzaj ochrony	IP67

Zgodność norm i dyrektyw

Zgodność norm	
Normy	EN 60947-5-2:2007 IEC 60947-5-2:2007

Zezwolenia i certyfikaty

Certyfikat UL	cULus Listed, General Purpose
Certyfikat CSA	cCSAus Listed, General Purpose
Certyfikat CCC	Produkty, dla których maksymalne napięcie robocze nie przekracza 36 V, nie wymagają certyfikacji, a zatem nie są opatrzone znakiem CCC.