



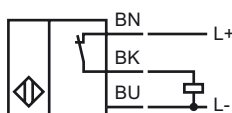
Objednací název

NCB10-F17-E3

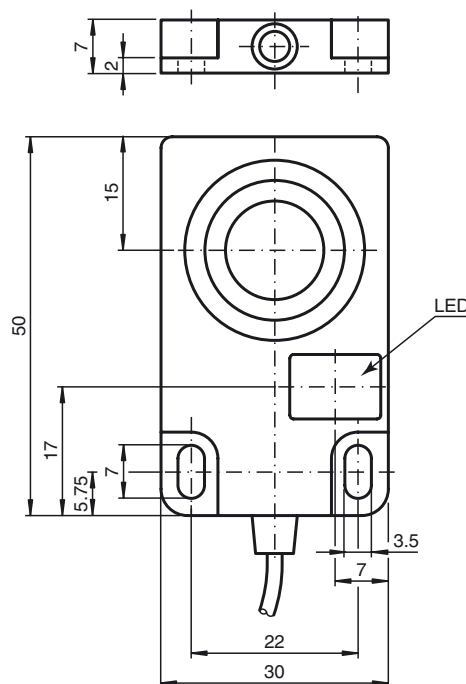
Vlastnosti

- Komfortní řada
- 10 mm v jedné rovině

Připojení



Rozměry



Technická data

Všeobecné specifikace

| | |
|---|----------------------|
| Funkce spínacího prvku | PNProzpínací kontakt |
| Spínací vzdálenost | s_n 10 mm |
| Montáž | v jedné rovině |
| Polarita výstupu | stejnoseměrné |
| Pracovní rozsah | s_a 0 ... 8,1 mm |
| Redukční součinitel r_{Al} | 0,4 |
| Redukční součinitel r_{Cu} | 0,38 |
| Redukční součinitel $r_{nerez ocel 1.4301}$ | 0,7 |

Charakteristické hodnoty

| | | |
|---------------------------|-------|---------------------------|
| Provozní napětí | U_B | 10 ... 30 V |
| Spínací frekvence | f | 0 ... 1000 Hz |
| Hystereze | H | 1 ... 10 typ. 6 % |
| Ochrana proti přepólování | | ochrana proti přepólování |
| Ochrana proti zkratu | | pulsní kontrola |
| Pokles napětí | U_d | $\leq 2,8$ V |
| Provozní proud | I_L | 0 ... 100 mA |
| Proud naprázdno | I_0 | |
| Indikace stavu sepnutí | | LED dioda, žlutá |

Parametry funkční bezpečnosti

| | |
|------------------------------------|--------|
| MTTF _d | 1704 a |
| Doba provozu (T_M) | 20 a |
| Stupeň diagnostického pokrytí (DC) | 0 % |

Okolní podmínky

| | |
|---------------|--------------------------------|
| Teplota okolí | -25 ... 70 °C (-13 ... 158 °F) |
|---------------|--------------------------------|

Mechanické specifikace

| | |
|--------------------|----------------------|
| Typ připojení | Kabel PUR , 2 m |
| Průřez žíly vodiče | 0,14 mm ² |
| Průměr kabelu | 3 mm |
| Materiál pouzdra | PMMA |
| Čelní plocha | PMMA |
| Třída ochrany | IP67 |

Shoda s normami a směrnici

| | |
|------------------|---|
| Soulad s normami | |
| Normy | EN 60947-5-2:2007 IEC 60947-5-2:2007 |

Schválení a certifikáty

| | |
|---------------|--|
| Schválení UL | cULus Listed, General Purpose |
| Schválení CSA | cCSAus Listed, General Purpose |
| Schválení CCC | Pro výrobky s max. provozním napětím ≤ 36 V není nutné povolení. Z tohoto důvodu nejsou opatřeny označením CCC. |