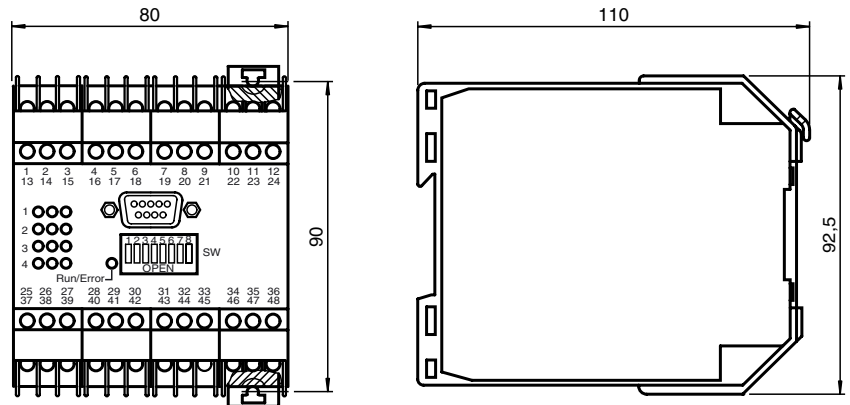




## Abmessungen



## Bestellbezeichnung

IRI-KHA6-4HB6

Auswerteeinheit für PROFIBUS DP

## Merkmale

- PROFIBUS DP nach DIN EN 50170
- 4 Leseköpfe anschließbar
- Übertragung aller gelesener Fix-Codes in einem Zyklus
- Adresseinstellung über DIP-Schalter
- Zuschaltbarer Busabschluss
- 3 LEDs zur Funktionsanzeige pro Lesekopf
- Dual-LED für Power on/Buskommunikation

## Funktion

Die Auswerteeinheit wird als Slave am PROFIBUS DP betrieben. An die Auswerteeinheit können bis zu 4 Leseköpfe angeschlossen werden. Es werden alle am Gerät angeschlossenen Leseköpfe erfasst und die eingelesenen Codes in einem Zyklus übertragen.

Die Adresseinstellung erfolgt über DIP-Schalter und das Zuschalten des Busabschlusswiderstands über einen Drehschalter.

## Software

Die GSD-Datei ist im Lieferumfang enthalten.

## Technische Daten

## Allgemeine Daten

Lesekopffanzahl	max. 4
Baureihe	

## Anzeigen/Bedienelemente

LED grün	Lesekopf aktiv (4 Stück, 1 je Kopf)
LED gelb	Codeträger erkannt (4 Stück, 1 je Kopf)
LED rot	reserviert (4 Stück, 1 je Kopf)
LED rot/grün	Gerätestatus permanent grün: Betriebsbereitschaft/Bus-Kommunikation aktiv rot-grün blinkend: Betriebsbereitschaft/Bus-Kommunikation gestört permanent rot: Gerätefehler
DIP-Schalter	Einstellen der Teilnehmeradresse
Drehschalter	Busabschluss 0 = nicht aktiv 1 = aktiv

## Elektrische Daten

Bemessungsbetriebsspannung	$U_e$	85 ... 253 V AC , 50 < > ... < > 60 < > Hz
Stromaufnahme		60 mA
Leerlaufstrom	$I_0$	≤ 35 mA , mit aktivem Lesekopf 45 mA
Leistungsaufnahme	$P_0$	12 W

## Schnittstelle

Physikalisch	RS 485
Protokoll	PROFIBUS DP nach DIN EN 50170
Übertragungsrate	9,6 ; 19,2 ; 44,44 ; 93,75 ; 187,5 ; 500 ; 1500 Bit/s alle selbstsynchronisierend

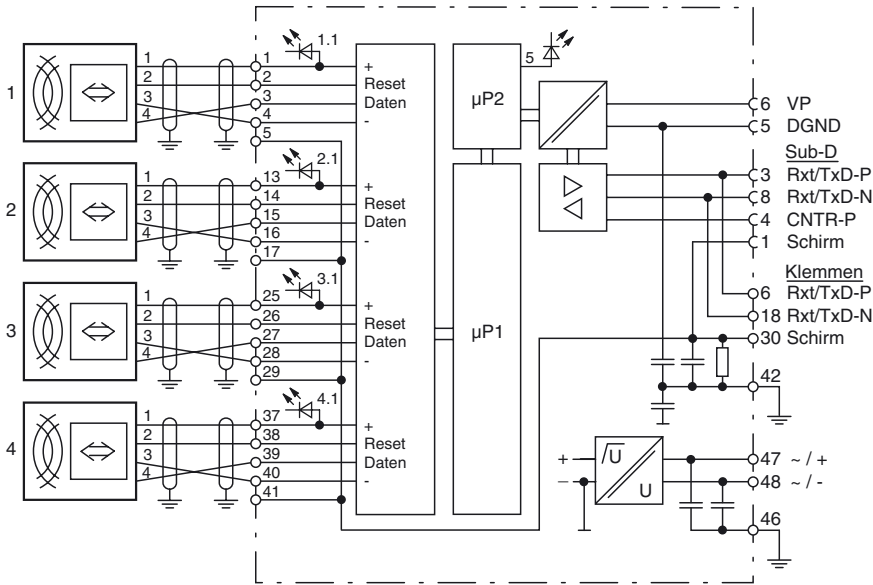
## Umgebungsbedingungen

Umgebungstemperatur	-25 ... 70 °C (248 ... 343 K)
Lagertemperatur	-25 ... 85 °C (248 ... 358 K)
Klimatische Bedingungen	Luftfeuchtigkeit max. 75 %

## Mechanische Daten

Schutzart	IP20 nach EN 60529
Anschluss	selbstöffnende Apparateanschlussklemmen max. Aderquerschnitt 2 x 2,5 mm <sup>2</sup> 9-pol. Sub-D-Einbaustecker
Material	
Gehäuse	Makrolon 6485
Bauform	K-System, 80 mm (4 TE)

Elektrischer Anschluss



Anzeigen / Bedienelemente

