



**Bestellbezeichnung**

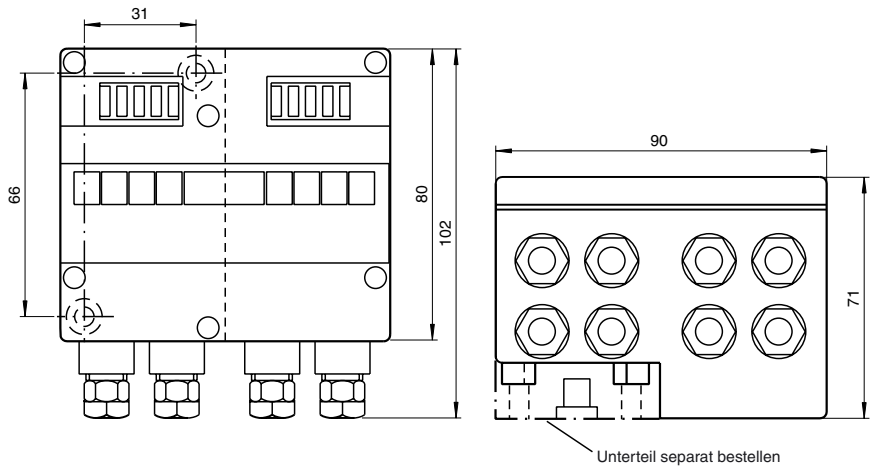
VAA-4EA-G4-ZE/E2

G4-Modul IP65  
4 Eingänge (PNP) und  
4 Elektronikausgänge

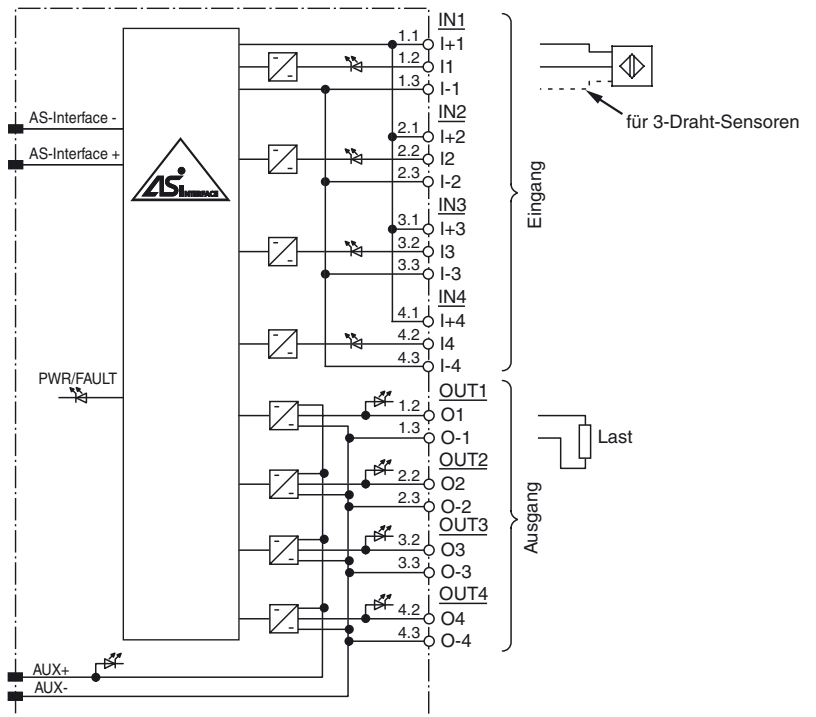
**Merkmale**

- AS-Interface-Zertifikat
- Schutzart IP65
- Flach- oder Rundkabel-Anschluss (über genormtes EEMS-Unterteil, nicht im Lieferumfang)
- Durchdringungstechnik bei Flachkabel
- Kommunikationsüberwachung, abschaltbar
- Eingänge für 2- und 3-Draht-Sensoren
- Versorgung der Ausgänge aus der externen Hilfsspannung
- Versorgung der Eingänge aus dem Modul
- Funktionsanzeige für Bus, ext. Hilfsspannung, Ein- und Ausgänge
- Überwachung von Sensorüberlasten

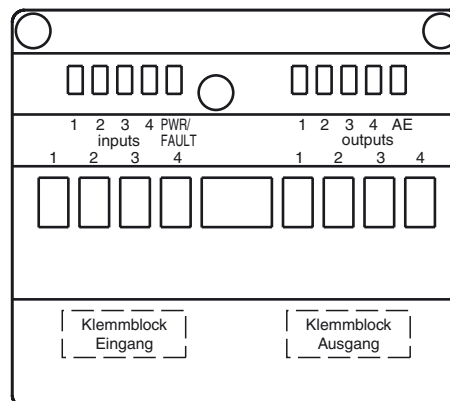
**Abmessungen**



**Elektrischer Anschluss**



**Anzeigen / Bedienelemente**



Veröffentlichungsdatum: 2005-11-25 12:34 Ausgabedatum: 2005-11-25 050074\_GER.xml

## Technische Daten

## Allgemeine Daten

Slave-Typ	Standard-Slave
AS-Interface-Spezifikation	V2.0
Erforderliche Master-Spezifikation	≥ V2.0
UL File Number	E87056

## Anzeigen/Bedienelemente

LED PWR/FAULT	Dual-LED grün/rot grün: AS-Interface-Spannung rot: Überlast Sensorversorgung
LED IN	Schaltzustand (Eingang); 4 LED gelb
LED OUT	Schaltzustand (Ausgang); 4 LED gelb
LED AE	Ext. Hilfsspannung $U_{AUX}$ ; LED grün

## Elektrische Daten

Hilfsspannung (Ausgang)	$U_{AUX}$	24 V DC ± 15 % PELV
Schutzklasse		III
Bemessungsbetriebsspannung	$U_e$	26,5 ... 31,6 V aus AS-Interface
Bemessungsbetriebsstrom	$I_e$	≤ 60 mA (ohne Sensoren) / max. 240 mA

## Eingang

Anzahl/Typ	4 Eingänge für 2- oder 3-Drahtsensoren (PNP), DC
Versorgung	aus AS-Interface
Spannung	21 ... 31 V
Strombelastbarkeit	≤ 180 mA ( $T_B \leq 40^\circ\text{C}$ ), ≤ 140 mA ( $T_B \leq 60^\circ\text{C}$ ), kurzschlussfest
Eingangsstrom	≤ 8 mA (intern begrenzt)
Schaltpunkt	
0 (unbedämpft)	≤ 1,5 mA
1 (bedämpft)	≥ 4,5 mA

## Ausgang

Anzahl/Typ	4 Elektronikausgänge, PNP
Versorgung	aus externer Hilfsspannung $U_{AUX}$
Strom	2 A pro Ausgang, 4 A gesamt
Spannung	≥ ( $U_{AUX} - 0,5\text{ V}$ )

## Programmierhinweise

Profil	S-7.F
IO-Code	7
ID-Code	F

Datenbit (Funktion über AS-Interface)	Eingang	Ausgang
D0	IN1	OUT1
D1	IN2	OUT2
D2	IN3	OUT3
D3	IN4	OUT4

## Parameterbit (programmierbar über AS-i) Funktion

P0	Kommunikationsüberwachung P0 = 1 (Grundeinstellung), Überwachung = Ein, d. h. bei Ausfall der Kommunikation werden die Ausgänge stromlos geschaltet P0 = 0, Überwachung = Aus, die Ausgänge behalten den Zustand bei Ausfall der Kommunikation bei
P1	nicht verwendet
P2	nicht verwendet
P3	nicht verwendet

## Umgebungsbedingungen

Umgebungstemperatur	-25 ... 60 °C (248 ... 333 K)
Lagertemperatur	-25 ... 85 °C (248 ... 358 K)

## Mechanische Daten

Schutzart	IP65
Anschluss	Durchdringungstechnik oder Klemmraum Flachkabel gelb/Flachkabel schwarz oder Standardrundkabel Ein-/Ausgänge: Verschraubung M12 x 1,5 und Käfigzugfederklemmen
Masse	350 g
Befestigung	Hutschiene oder Schraubmontage

## Normen- und Richtlinienkonformität

Normenkonformität	
Schutzart	EN 60529

## Funktion

Das AS-Interface-Anschaltmodul VAA-4EA-G4-ZE/E2 besitzt 4 Eingänge und 4 Ausgänge. An die Eingänge können sowohl 2- und 3-Drahtsensoren als auch mechanische Kontakte angeschlossen werden. Die Sensoren werden aus dem Modul versorgt. Bei den Ausgängen handelt es sich um Elektronikausgänge, die mit max. 24 V DC und 2 A pro Ausgang (Gesamtbelastung < 4 A) belastet werden können.

Das G4-Modul ist besonders für den harten Feldeinsatz geeignet. Die Verbindung zu den Sensoren/Aktoren werden über Verschraubungen und Käfigzugfederklemmen hergestellt. Dadurch wird die Installation besonders anwenderfreundlich. Zur Vordressierung kann das Modul direkt auf den Adapter des Handprogrammiergerätes VBP-HH1 gesteckt werden.

Zur Anzeige des aktuellen Schaltzustandes steht für jeden Kanal eine LED zur Verfügung, die an der Moduloberseite angebracht ist. Eine Kommunikationsüberwachung, durch die bei Auftreten von Fehlern auf dem Bus die Ausgänge stromlos geschaltet werden, ist integriert und kann über das Parameterbit P0 deaktiviert werden.

Der Anschluss an die AS-Interface-Übertragungsleitung und die externe 24 V DC-Versorgung kann über Flach- oder Rundkabel realisiert werden. Soll das AS-Interface-Flachkabel zum Einsatz kommen, ist das Unterteil U-G1FF zu verwenden. Der Kontakt zu beiden Leitungen wird über die bei AS-Interface standardisierte EEMS-Schnittstelle, d. h. über die Durchdringungstechnik hergestellt.

Soll ein Rundkabel verwendet werden, kommt das Unterteil U-G1PP zum Einsatz. Auch hier besteht im Unterteil die Möglichkeit sowohl die AS-Interface-Leitung als auch die externe Energieversorgung anzuschließen.

## Zubehör

**VBP-HH1**  
AS-Interface-Handprogrammiergerät

**VAZ-G4-B**  
Blindstopfen

## Passende Systemkomponenten

**U-G1FF**  
AS-Interface Modulunterteil

**U-G1FFA**  
AS-Interface Modulunterteil

**U-G1PP**  
AS-Interface Modulunterteil