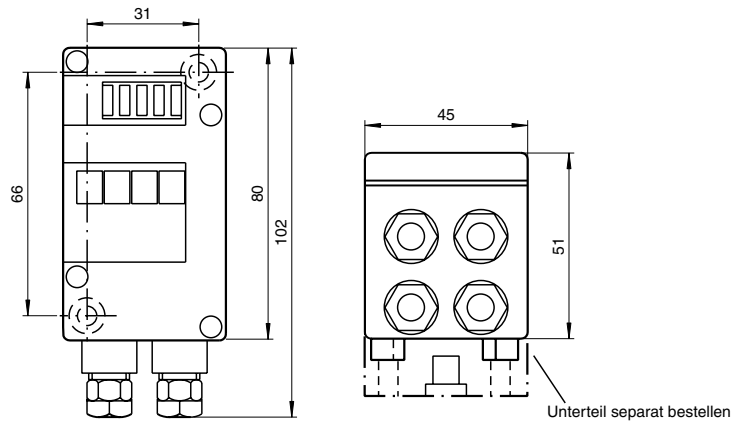
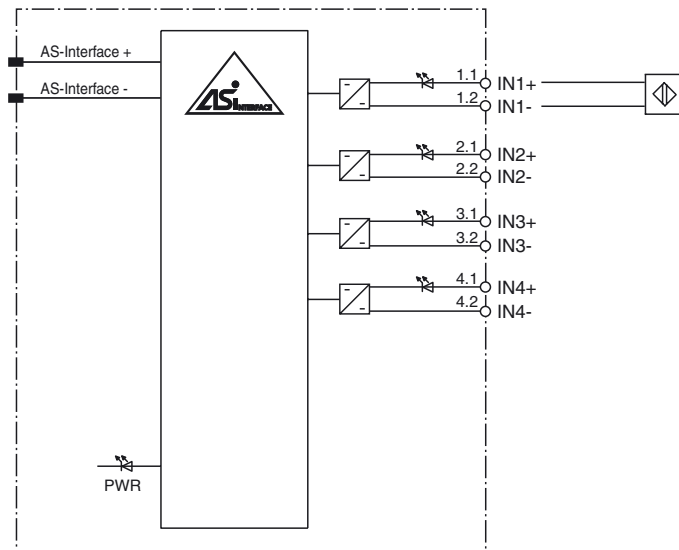




Abmessungen



Elektrischer Anschluss



Bestellbezeichnung

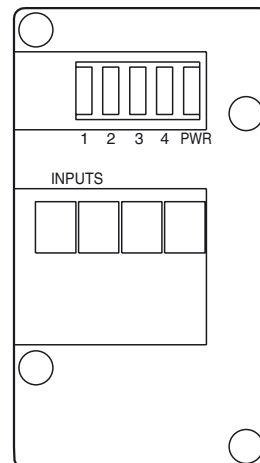
VAA-4E-G4-Z

G4-Modul IP67  
4 Eingänge (Zweidraht)

Merkmale

- AS-Interface-Zertifikat
- Schutzart IP67
- Flach- oder Rundkabel-Anschluss (über genormtes EMS-Unterteil, nicht im Lieferumfang)
- Eingänge für 2-Draht-Sensoren
- Funktionsanzeige für Bus und Eingänge
- Kanalweise abschaltbare Leitungsüberwachung der Eingänge

Anzeigen / Bedienelemente



Veröffentlichungsdatum: 2005-11-25 12:34 Ausgabedatum: 2006-01-11 050072\_GER.xml

## Technische Daten

## Allgemeine Daten

Slave-Typ	Standard-Slave
AS-Interface-Spezifikation	V2.0
Erforderliche Master-Spezifikation	≥ V2.0
UL File Number	E87056

## Anzeigen/Bedienelemente

LED PWR	AS-Interface-Spannung; LED grün
LED IN	4 Dual-LED gelb/rot gelb: Schaltzustand (Eingang) rot: Leitungsbruch rot und gelb: Leitungskurzschluss

## Elektrische Daten

Schutzklasse	III
Bemessungsbetriebsspannung $U_e$	26,5 ... 31,6 V aus AS-Interface
Bemessungsbetriebsstrom $I_e$	≤ 40 mA

## Eingang

Anzahl/Typ	4 Eingänge für 2-Drahtsensoren, DC
Versorgung	aus AS-Interface
Spannung	15 V
Eingangsstrom	≤ 8 mA (intern begrenzt)
Schaltpunkt	
0 (unbedämpft)	≤ 1,5 mA
1 (bedämpft)	≥ 4,5 mA
Leitungsüberwachung	Leitungsbruch: ≤ 0,5 mA Leitungskurzschluss: ≥ 5 mA

## Programmierhinweise

Profil	S-0.F
IO-Code	0
ID-Code	F

Datenbit (Funktion über AS-Interface)	Eingang	Ausgang
D0	IN1	-
D1	IN2	-
D2	IN3	-
D3	IN4	-

## Parameterbit (programmierbar über AS-i) Funktion

P0	Leitungsüberwachung IN1 P0 = 1 (Grundeinstellung), Überwachung deaktiviert P0 = 0, Überwachung aktiviert
P1	Leitungsüberwachung IN2 P1 = 1 (Grundeinstellung), Überwachung deaktiviert P1 = 0, Überwachung aktiviert
P2	Leitungsüberwachung IN3 P2 = 1 (Grundeinstellung), Überwachung deaktiviert P2 = 0, Überwachung aktiviert
P3	Leitungsüberwachung IN4 P3 = 1 (Grundeinstellung), Überwachung deaktiviert P3 = 0, Überwachung aktiviert

## Umgebungsbedingungen

Umgebungstemperatur	-25 ... 60 °C (248 ... 333 K)
Lagertemperatur	-25 ... 85 °C (248 ... 358 K)

## Mechanische Daten

Schutzart	IP67
Anschluss	Durchdringungstechnik oder Klemmraum Flachkabel gelb oder Standardrundkabel Eingänge: Verschraubung M12 x 1,5 und Käfigzugfederklemmen
Masse	180 g
Befestigung	Hutschiene oder Schraubmontage

## Normen- und Richtlinienkonformität

Normenkonformität	
Schutzart	EN 60529

## Funktion

Das AS-Interface-Anschaltmodul VAA-4E-G4-Z ist ein Feldmodul mit 4 Eingängen. An die Eingänge können 2-Drahtsensoren angeschlossen werden, die hinsichtlich Leitungsbruch und Kurzschluss überwacht werden können (siehe Hinweis).

Das G4-Modul in IP67 ist besonders für den harten Feldeinsatz geeignet. Die Verbindung zu den Sensoren werden über Verschraubungen und Käfigzugfederklemmen hergestellt. Zur Voradressierung kann das Modul direkt auf den Adapter des Handprogrammiergerätes VBP-HH1 gesteckt werden.

Der Anschluss an die AS-Interface-Leitung kann über Flach- oder Rundkabel realisiert werden. Kommt Flachkabel zum Einsatz, ist das Unterteil U-G1F oder U-G1FF zu verwenden. Der Kontakt zur AS-Interface-Leitung wird über die standardisierte EMS-Schnittstelle (Durchdringungstechnik) hergestellt. Das Unterteil U-G1F kann gleichzeitig als „AS-Interface-Verteilerdose“ in IP67 verwendet werden. Werden Module mit Ausgängen in Reihe zu diesem Modul montiert, empfiehlt sich der Einsatz des Unterteiles U-G1FF. Hier kann bei der Montage das Flachkabel für die externe Energieversorgung eingelegt werden. Das Modul greift nicht auf die Versorgungsleitung zu.

Soll ein Rundkabel verwendet werden, kommt das Unterteil U-G1P oder U-G1PP zum Einsatz. Die Funktionalität ist identisch zum Unterteil U-G1F oder U-G1FF.

## Hinweis:

Die Leitungsbruch-/Kurzschlussüberwachung wird über die Parameterbits P0 ... P3 kanalbezogen aktiviert oder deaktiviert. Alle Fehlerzustände werden durch eine logische ODER-Funktion verknüpft. Bei aktivierter Überwachungsfunktion wird das Modul im Fehlerfall vom AS-Interface getrennt, was eine Meldung am Master zur Folge hat.

## Zubehör

**VBP-HH1**  
AS-Interface-Handprogrammiergerät

**VAZ-G4-B**  
Blindstopfen

## Passende Systemkomponenten

**U-G1F**  
AS-Interface Modulunterteil

**U-G1FA**  
AS-Interface Modulunterteil

**U-G1P**  
AS-Interface Modulunterteil