



### Marque de commande

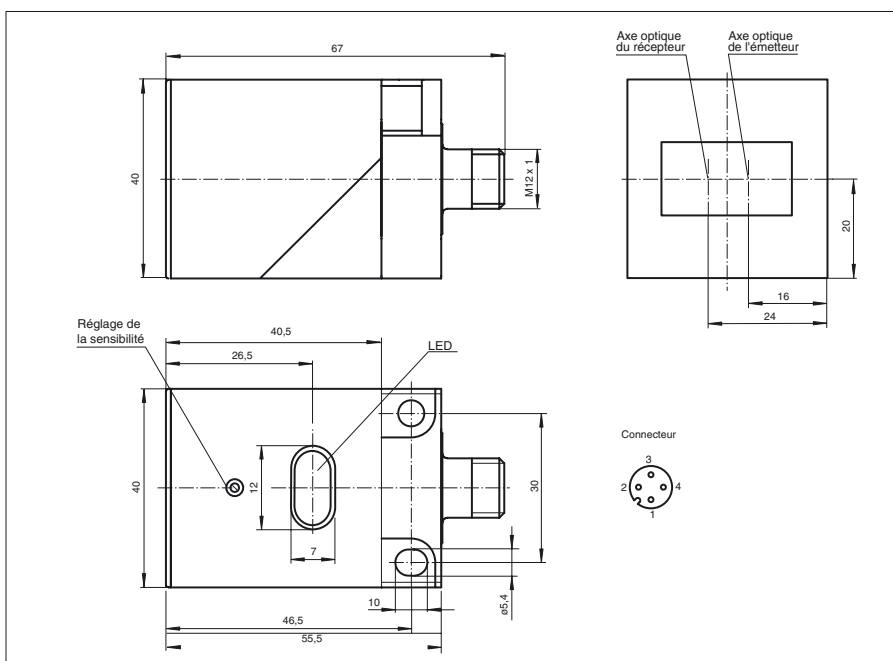
#### OBT400-L2-E5-V1

Cellule en mode détection directe  
avec connecteur M12, 4 broches

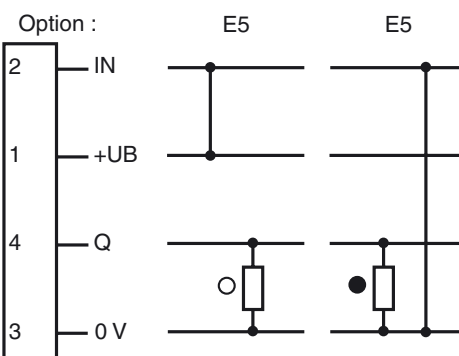
### Caractéristiques

- Réserve de fonction
- Lumière visible rouge
- Possibilité de positionner la tête du détecteur dans deux plans différents
- Protection IP67
- Montage complet avec un seul outil - le tournevis
- Commutation "clair/foncé", programmable par câblage

### Dimensions



### Raccordement électrique



○ = commutation "claire"

● = commutation "foncé"

## Caractéristiques techniques

### Caractéristiques générales

Domaine de détection	0 ... 400 mm
Domaine de détection min.	0 ... 50 mm
Domaine de détection max.	0 ... 400 mm
Cible de référence	blanc standard 200 mm x 200 mm
Émetteur de lumière	LED
Type de lumière	rouge, lumière modulée
Agréments	CE
Limite de la lumière ambiante	15000 Lux

### Éléments de visualisation/réglage

Visual. état de commutation	LED jaune : état de commutation LED rouge : réserve de fonction
Critères de choix	Réglage de la sensibilité

### Caractéristiques électriques

Tension d'emploi	$U_B$	10 ... 30 V DC
Ondulation		10 %
Consommation à vide	$I_0$	$\leq 20$ mA
Retard à la disponibilité	$t_v$	$\leq 20$ ms

### Sortie

Mode de commutation	commutation "clair/foncé"	
Sortie signal	1 sortie PNP, protégée contre les courts-circuits et l'inversion de polarité, collecteur ouvert	
Tension de commutation	max. 30 V DC	
Courant de commutation	max. 250 mA	
Fréquence de commutation	$f$	$\leq 200$ Hz
Temps d'action		$\leq 2,5$ ms

### Conformité aux normes

Normes	EN 60947-5-2
--------	--------------

### Conditions environnantes

Température ambiante	-25 ... 70 °C (-13 ... 158 °F)
Température de stockage	-40 ... 80 °C (-40 ... 176 °F)

### Caractéristiques mécaniques

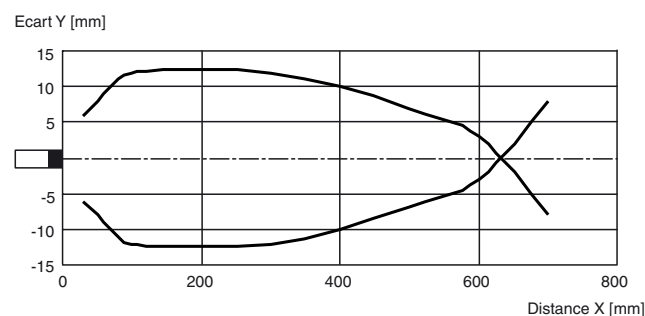
Mode de protection	IP67
Raccordement	connecteur M12 x 1, 4 broches
Matériau	
Boîtier	PBT
Sortie optique	matière plastique avec revêtement irrayable
Masse	60 g

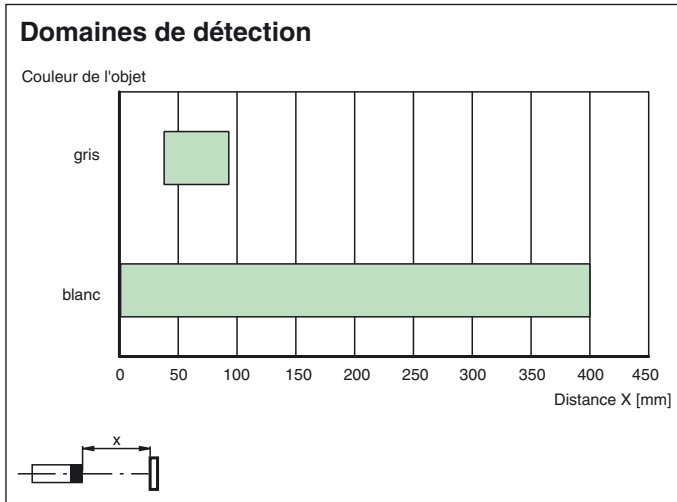
### Agréments et certificats

agrément CCC	Les produits dont la tension de service est $\leq 36$ V ne sont pas soumis à cette homologation et ne portent donc pas le marquage CCC.
--------------	---

## Courbes/Diagrammes

### Courbe de réponse caractéristique





Date de publication: 2007-06-19 16:44 Date d'édition: 2011-01-26 049789\_FRA.xml