



**Referencia de pedido**

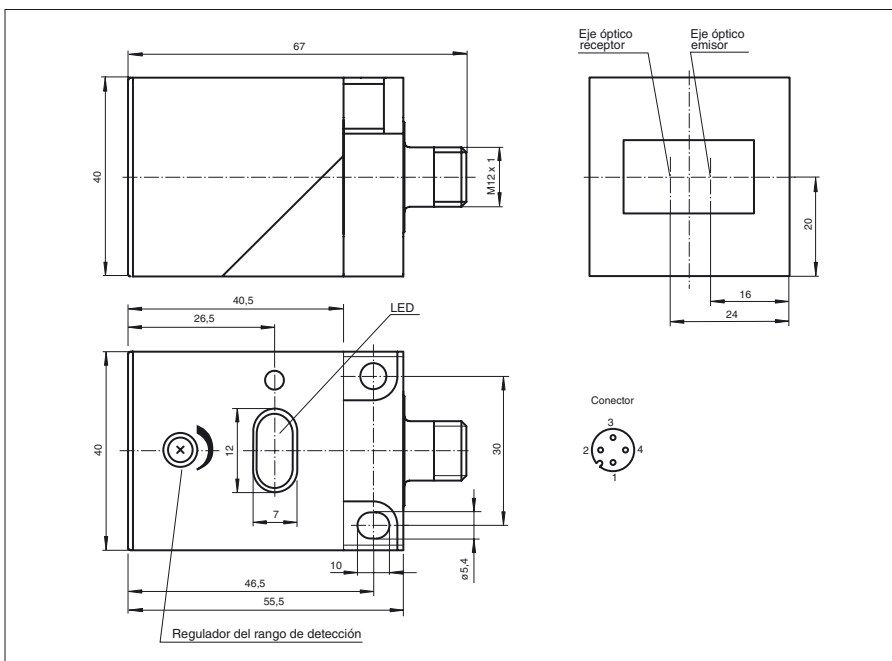
**OBH200-L2-E5-V1**

Sensor óptico de detección directa con supresión de fondo con conector macho M12, 4 polos

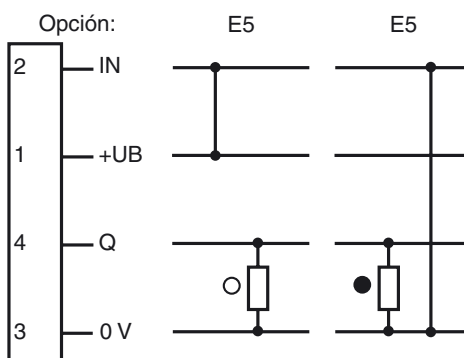
**Características**

- Rango de detección hasta 200 mm
- Supresión de fondo
- Luz roja
- Tipo de protección IP67
- Cabeza de sensor ajustable en 2 niveles
- Múltiples posibilidades de fijación
- Montaje completo con una sólo herramienta - el destornillador

**Dimensiones**



**Conexión eléctrica**



○ = conmutación claro  
● = conmutación oscuro

Fecha de publicación: 2007-06-19 16:44 Fecha de edición: 2011-01-26 049784\_SPA.xml

**Datos técnicos****Datos generales**

Rango de detección	5 ... 200 mm
Rango de detección mín.	5 ... 60 mm
Rango de detección máx.	5 ... 200 mm
Objeto de referencia	blanco estándar 200 mm x 200 mm
Emisor de luz	LED
Tipo de luz	Luz alterna, roja
Certificados	CE
Diámetro del haz de luz	aprox. 14 mm a una distancia de 200 mm
Límite de luz extraña	15000 Lux

**Elementos de indicación y manejo**

Indicación de la función	LED amarillo: estado de conmutación LED rojo: aviso de preavería
Elementos de mando	Regulador del rango de detección

**Datos eléctricos**

Tensión de trabajo	$U_B$	10 ... 30 V CC
Rizado		10 %
Corriente en vacío	$I_0$	$\leq 20$ mA
Retardo a la disponibilidad	$t_v$	$\leq 20$ ms

**Entrada**

Entrada de control	N.A.: +UB N.C.: -UB
--------------------	------------------------

**Salida**

Tipo de conmutación	Conmutación claro/oscurito programable	
Señal de salida	1 salida PNP, prot. ctra. cortocircuito, prot. ctra. inversión de polaridad, colector abierto	
Tensión de conmutación	máx. 30 V CC	
Corriente de conmutación	máx. 250 mA	
Frecuencia de conmutación	$f$	$\leq 100$ Hz
Tiempo de respuesta		$\leq 2,5$ ms

**Conformidad con estándar**

Estándar	EN 60947-5-2
----------	--------------

**Condiciones ambientales**

Temperatura ambiente	-25 ... 70 °C (-13 ... 158 °F)
Temperatura de almacenaje	-40 ... 80 °C (-40 ... 176 °F)

**Datos mecánicos**

Tipo de protección	IP67
Conexión	Conec. macho M12 x 1, 4 polos
Material	
Carcasa	PBT
Salida de luz	vidrio de plástico contra rasguños
Masa	60 g

**Autorizaciones y Certificados**

Autorización CCC	Los productos cuya tensión de trabajo máx. $\leq 36$ V no llevan el marcado CCC, ya que no requieren aprobación.
------------------	--

**Curvas/Diagramas**