



### Marque de commande

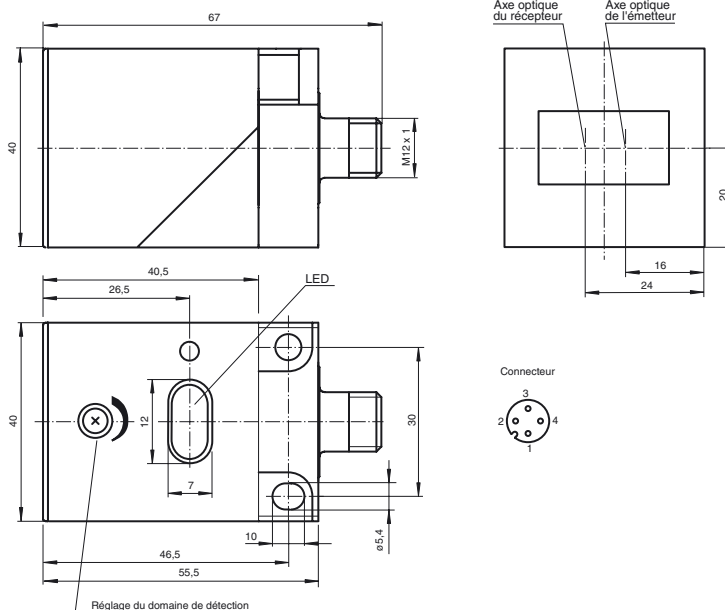
#### OBH200-L2-E5-V1

Cellule en mode détection directe avec élimination de l'arrière-plan avec connecteur M12, 4 broches

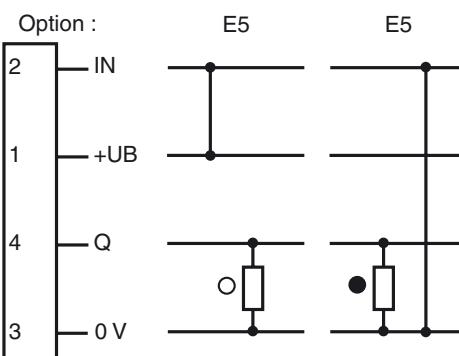
### Caractéristiques

- Domaine de détection jusqu'à 200 mm
- Elimination de l'arrière-plan
- Lumière visible rouge
- Protection IP67
- Possibilité de positionner la tête du détecteur dans deux plans différents
- Multitude de possibilité de montage
- Montage complet avec un seul outil - le tournevis

### Dimensions



### Raccordement électrique



○ = commutation "claire"

● = commutation "forcé"

## Caractéristiques techniques

### Caractéristiques générales

Domaine de détection	5 ... 200 mm
Domaine de détection min.	5 ... 60 mm
Domaine de détection max.	5 ... 200 mm
Cible de référence	blanc standard 200 mm x 200 mm
Émetteur de lumière	LED
Type de lumière	rouge, lumière modulée
Agréments	CE
Diamètre de la tache lumineuse	env. 14 mm pour une distance de 200 mm
Limite de la lumière ambiante	15000 Lux

### Éléments de visualisation/réglage

Visual. état de commutation	LED jaune : état de commutation LED rouge : réserve de fonction
Critères de choix	réglage du domaine de détection

### Caractéristiques électriques

Tension d'emploi	$U_B$	10 ... 30 V DC
Ondulation		10 %
Consommation à vide	$I_0$	≤ 20 mA
Retard à la disponibilité	$t_v$	≤ 20 ms

### Entrée

Entrée de commande	à fermeture : +UB à ouverture : -UB
--------------------	--

### Sortie

Mode de commutation	commutation "clair/foncé", programmable	
Sortie signal	1 sortie PNP, protégée contre les courts-circuits et l'inversion de polarité, collecteur ouvert	
Tension de commutation	max. 30 V DC	
Courant de commutation	max. 250 mA	
Fréquence de commutation	$f$	≤ 100 Hz
Temps d'action		≤ 2,5 ms

### Conformité aux normes

Normes	EN 60947-5-2
--------	--------------

### Conditions environnantes

Température ambiante	-25 ... 70 °C (-13 ... 158 °F)
Température de stockage	-40 ... 80 °C (-40 ... 176 °F)

### Caractéristiques mécaniques

Mode de protection	IP67
Raccordement	connecteur M12 x 1, 4 broches
Matériau	
Boîtier	PBT
Sortie optique	matière plastique avec revêtement irrayable
Masse	60 g

### Agréments et certificats

agrément CCC	Les produits dont la tension de service est ≤36 V ne sont pas soumis à cette homologation et ne portent donc pas le marquage CCC.
--------------	---

## Courbes/Diagrammes

