



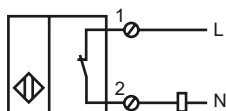
Orderbenämning

NCN20+U4+U

Kännetecken

- Komfortserie
- 20 mm ej i plan
- 2-tråd AC

Anslutning



Tillbehör

V1-W-2M-PUR

Honkontakt, M12, 4-stifts, PUR-kabel

V1-G-2M-PUR

Honkontakt, M12, 4-stifts, PUR-kabel

MHW 01

Modul fäste

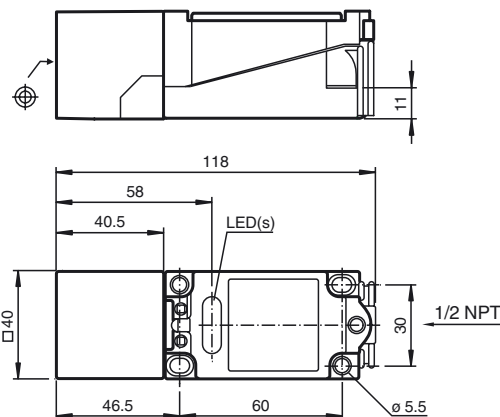
V1-W

Kabeldosa, M12, 4-polig, anpassningsbar

V1-M20-80

Uttag M12 för M20, plast

Avmätning



Tekniska data

Allmänna specifikationer

Utgångs funktion	AC/DCslutare/öppnare
Känslavstånd	s_n 20 mm
Installation	ej i samma plan
Garanterat känslavstånd	s_a 0 ... 16,2 mm
Reduktionsfaktor r_{AI}	0,37
Reduktionsfaktor r_{Cu}	0,35
Reduktionsfaktor $r_{1,4301}$	0,79

Specifikationer

Driftspänning DC	20 ... 300 V
Driftspänning AC	20 ... 253 V
Kopplingsfrekvens	f 0 ... 25 Hz
Hysteres	H typ. 3 %
Kortslutningsskydd	pulserande
Spänningsfall	U_d ≤ 4 V
Kortidsström (20ms, 0,1Hz)	0 ... 3000 mA
Arbetsström	I_L 5 ... 500 mA
Läckström	I_r 0 ... 2,5 mA typ. 1,5 mA
Driftspänningsvisning	LED grön
Funktions indikering	LED, gul

Omgivningsförhållande

Omgivningstemperatur	-25 ... 70 °C (-13 ... 158 °F)
----------------------	--------------------------------

Mekaniska specifikationer

Anslutnings typ	Skruvklämmor
Ledartvärnsnitt	$\leq 2,5$ mm ²
Kapslingsmaterial	PBT/metall
Avkännings yta	PBT
Skyddsklass	IP68

Norm- och riktlinjekonformitet

Normkonformitet	
Normer	EN 60947-5-2:2007 IEC 60947-5-2:2007

Godkännanden och certifikat

UL-godkännande	cULus Listed, General Purpose
CSA-godkännande	cCSAus Listed, General Purpose
CCC-godkännande	Certified by China Compulsory Certification (CCC)