



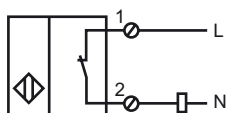
Код для заказа

NCN20+U4+U

Характеристики

- Комфортная серия
- 20 мм, монтаж не заподлицо
- 2-проводн., АС

Подключение



Принадлежности

V1-W-2M-PUR

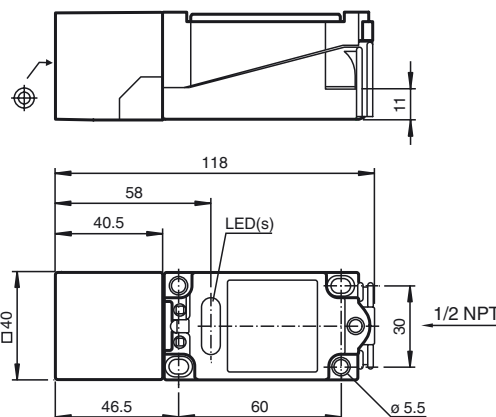
V1-G-2M-PUR

MHW 01

V1-W

V1-M20-80

Размеры



Технические данные

Общие данные

Функция переключающих элементов	перем./пост. ток	Нормально-разомкнутый/нормально-замкнутый контакт
Интервал переключений	s_n	20 мм
Монтаж		монтаж не заподлицо
Гарантированный интервал переключений		0 ... 16,2 мм
Коэффициент восстановления r_{Al}	s_a	0,37
Коэффициент восстановления r_{Cu}		0,35
Коэффициент восстановления $r_{1,4301}$		0,79

Параметры

Рабочее напряжение пост. тока	20 ... 300 В
Рабочее напряжение перем. тока	20 ... 253 В
Частота переключений	f 0 ... 25 Гц
Гистерезис	H обычно 3 %
Защита от короткого замыкания	тактирующий
Падение напряжения	$U_d \leq 4$ В
Кратковременный ток (20 мс, 0,1 Гц)	0 ... 3000 мА
Рабочий ток	I_L 5 ... 500 мА
Остаточный ток	I_r 0 ... 2,5 мА обычно 1,5 мА
Индикатор рабочего напряжения	светодиод, зеленый
Индикация переключения	светодиод, желтый

Окружающие условия

Окружающая температура	-25 ... 70 °C (-13 ... 158 °F)
------------------------	--------------------------------

Механические данные

Тип подключения	Резьбовые клеммы
Поперечное сечение проводника	$\leq 2,5$ мм ²
Материал корпуса	ПБТ/металл
Торцевая поверхность	ПБТ
Тип защиты	IP68

Соответствие стандартам и директивам

Соответствие стандартам	
Стандарты	EN 60947-5-2:2007 IEC 60947-5-2:2007

Лицензии и сертификаты

Разрешение по нормам UL	cULus Listed, General Purpose
Разрешение CSA	cCSAus Listed, General Purpose
Разрешение CCC	Сертифицировано China Compulsory Certification (CCC)

Дата публикации: 2012-06-20 07:53 Дата издания: 2012-06-20 049779_rus.xml