



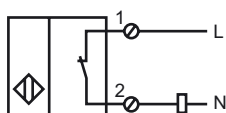
Opis zamówienia

NCN20+U4+U

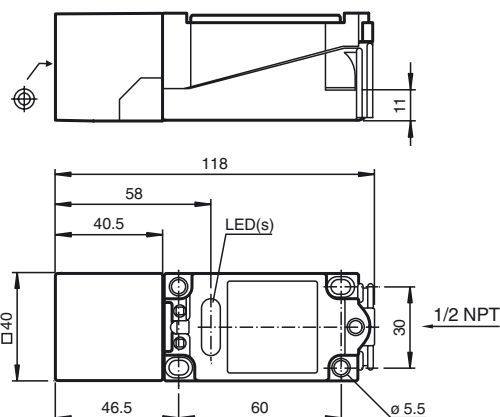
Opis zamówienia

- Seria komfort
- 20 mm niezabudowany
- 2-przewodowy AC/DC

Przyłącze



Wymiary



Dane techniczne

Dane ogólne

Funkcja elementów przełączających	AC/DC	NO/NC
Nominalny zasięg działania	s_n	20 mm
Instalacja	niezabudowany	
Zapewniony dystans działania	s_a	0 ... 16,2 mm
Współczynnik redukcji r_{Al}	0,37	
Współczynnik redukcji r_{Cu}	0,35	
Współczynnik redukcji $r_{1,4301}$	0,79	

Parametry

Napięcie robocze DC	20 ... 300 V	
Napięcie robocze AC	20 ... 253 V	
Częstotliwość przełączania	f	0 ... 25 Hz
histereza	H	typ. 3 %
Ochrona przed zwarciami	pulsująca	
spadek napięcia	U_d	≤ 4 V
Prąd krótkotrwały (20ms, 0,1Hz)	0 ... 3000 mA	
Prąd roboczy	I_L	5 ... 500 mA
Prąd resztkowy	I_r	0 ... 2,5 mA typ. 1,5 mA
Wskaźnik napięcia roboczego	Zielona dioda	
Wskaźnik stanu przełączenia	Żółta dioda	

Warunki otoczenia

Temperatura otoczenia	-25 ... 70 °C (-13 ... 158 °F)
-----------------------	--------------------------------

Dane mechaniczne

Schemat połączenia	zaciski śrubowe
Przekrój poprzeczny żył	$\leq 2,5$ mm ²
Materiał obudowy	PBT/metal
Powierzchnia pomiarowa	PBT
Rodzaj ochrony	IP68

Zgodność norm i dyrektyw

Zgodność norm	
Normy	EN 60947-5-2:2007 IEC 60947-5-2:2007

Zezwolenia i certyfikaty

Certyfikat UL	cULus Listed, General Purpose
Certyfikat CSA	cCSAus Listed, General Purpose
Certyfikat CCC	Posiada certyfikat China Compulsory Certification (CCC)