



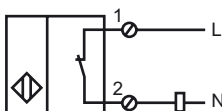
## Bestellbezeichnung

NCN20+U4+U

## Merkmale

- **Komfortreihe**
- **20 mm nicht bündig**
- **2-Draht AC**

## Anschluss



## Zubehör

### V1-W-2M-PUR

Kabeldose, M12, 4-polig, PUR-Kabel

### V1-G-2M-PUR

Kabeldose, M12, 4-polig, PUR-Kabel

### MHW 01

Modularer Haltewinkel

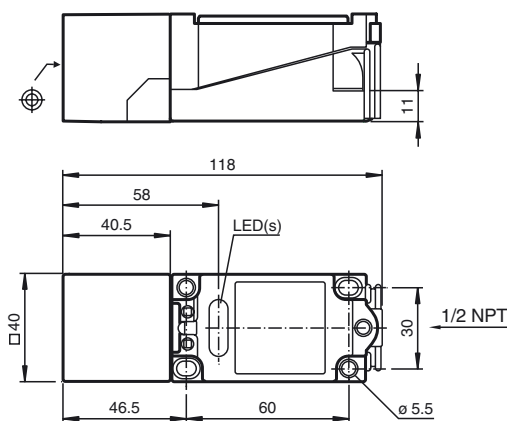
### V1-W

Kabeldose, M12, 4-polig, konfektionierbar

### V1-M20-80

Einbaudapter, M12/M20; Kunststoffausführung

## Abmessungen



## Technische Daten

### Allgemeine Daten

Schaltelementfunktion		AC/DCSchlieBer/Öffner
Schaltabstand	$s_n$	20 mm
Einbau		nicht bündig
Gesicherter Schaltabstand	$s_a$	0 ... 16,2 mm
Reduktionsfaktor $r_{Al}$		0,37
Reduktionsfaktor $r_{Cu}$		0,35
Reduktionsfaktor $r_{V2A}$ (1.4301)		0,79

### Kenndaten

Betriebsspannung DC		20 ... 300 V
Betriebsspannung AC		20 ... 253 V
Schaltfrequenz	$f$	0 ... 25 Hz
Hysterese	$H$	typ. 3 %
Kurzschlusschutz		taktend
Spannungsfall	$U_d$	$\leq 4$ V
Kurzzeitstrom (20ms, 0,1Hz)		0 ... 3000 mA
Betriebsstrom	$I_L$	5 ... 500 mA
Reststrom	$I_r$	0 ... 2,5 mA typ. 1,5 mA
Betriebsspannungsanzeige		LED, grün
Schaltzustandsanzeige		LED, gelb

### Umgebungsbedingungen

Umgebungstemperatur		-25 ... 70 °C (-13 ... 158 °F)
---------------------	--	--------------------------------

### Mechanische Daten

Anschlussart		Schraubklemmen
Aderquerschnitt		$\leq 2,5$ mm <sup>2</sup>
Gehäusematerial		PBT/Metall
Stirnfläche		PBT
Schutzart		IP68

### Normen- und Richtlinienkonformität

Normenkonformität		
Normen		EN 60947-5-2:2007 IEC 60947-5-2:2007

### Zulassungen und Zertifikate

UL-Zulassung		cULus Listed, General Purpose
CSA-Zulassung		cCSAus Listed, General Purpose
CCC-Zulassung		Certified by China Compulsory Certification (CCC)