



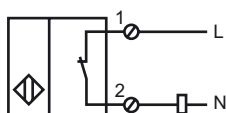
Marque de commande

NCN20+U4+U

Caractéristiques

- Série confort
- 20 mm, non noyable
- bifilaire AC

Connection



Accessoires

V1-W-2M-PUR

Connecteur femelle, M12, 4 pôles, câble PUR

V1-G-2M-PUR

Connecteur femelle, M12, 4 pôles, câble PUR

MHW 01

équerre de fixation modulaire

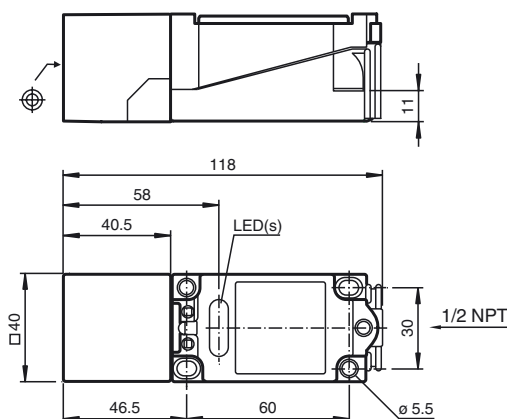
V1-W

Prise câble, M12, 4 broches, à confectionner

V1-M20-80

Adaptateur de montage, M12/M20; version plastique

Dimensions



Caractéristiques techniques

Caractéristiques générales

Fonction de l'élément de commutation	C.A./C.C.à fermeture/à ouverture
Portée nominale	s_n 20 mm
Montage	non noyable
Portée de travail	s_a 0 ... 16,2 mm
Facteur de réduction r_{Al}	0,37
Facteur de réduction r_{Cu}	0,35
Facteur de réduction $r_{1,4301}$	0,79

Valeurs caractéristiques

Tension d'emploi C.C.	20 ... 300 V
Tension d'emploi C.A.	20 ... 253 V
Fréquence de commutation	f 0 ... 25 Hz
Course différentielle	H typ. 3 %
Protection contre les courts-circuits	pulsé
Chute de tension	U_d ≤ 4 V
Courant à l'appel (20 ms, 0,1 Hz)	0 ... 3000 mA
Courant d'emploi	I_L 5 ... 500 mA
Courant résiduel	I_r 0 ... 2,5 mA typ. 1,5 mA
Visualisation de la tension d'emploi	LED verte
Visualisation de l'état de commutation	LED jaune

Conditions environnementales

Température ambiante	-25 ... 70 °C (-13 ... 158 °F)
----------------------	--------------------------------

Caractéristiques mécaniques

Type de raccordement	Bornes à vis
Section des fils	$\leq 2,5$ mm ²
Matériau du boîtier	PBT/metal
Face sensible	PBT
Mode de protection	IP68

conformité de normes et de directives

Conformité aux normes	
Normes	EN 60947-5-2:2007 IEC 60947-5-2:2007

Agréments et certificats

Agrément UL	cULus Listed, General Purpose
Homologation CSA	cCSAus Listed, General Purpose
agrément CCC	Certified by China Compulsory Certification (CCC)

Date de publication: 2012-06-20 07:53 Date d'édition: 2012-06-20 049779_fra.xml