



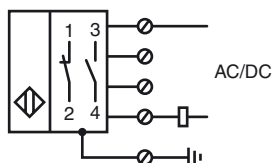
Designação para encomenda

NCB15+U4+U

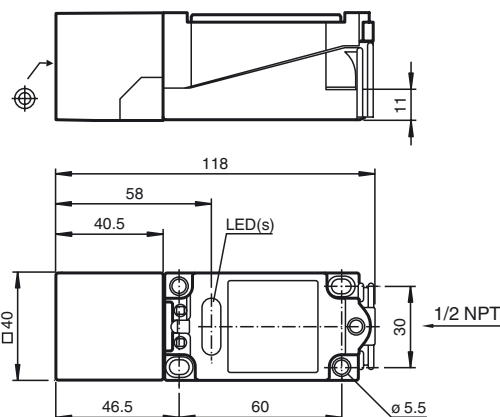
Características

- série de conforto
- 15 mm nivelado
- AC/DC de 2 fios

Ligação



Dimensões



Dados técnicos

Dados gerais

Função do elemento de comutação	AC/DC	Contacto de trabalho/contacto de ruptura
Intervalo de comutação	s_n	15 mm
Montagem		nivelado
Intervalo seguro de comutação	s_a	0 ... 12,15 mm
Factor de redução r_{AI}		0,28
Factor de redução r_{Cu}		0,25
Factor de redução $r_{1,4301}$		0,75

Dados característicos

Tensão de funcionamento DC		20 ... 300 V
Tensão de funcionamento AC		20 ... 253 V
Frequência de comutação	f	0 ... 25 Hz
Histerese	H	tipo 3 %
Protecção contra curto-circuito		cíclico
Queda de tensão	U_d	≤ 4 V
Corrente de curta duração (20ms, 0,1Hz)		0 ... 3000 mA
Corrente de funcionamento	I_L	5 ... 500 mA
Corrente residual	I_r	0 ... 2,5 mA tipo 1,5 mA
Indicação da tensão de funcionamento		LED, verde
Indicação do estado de comutação		LED, amarelo

Condições ambiente

Temperatura ambiente		-25 ... 70 °C (-13 ... 158 °F)
----------------------	--	--------------------------------

Dados mecânicos

Tipo de saída		Bornes de aparafusar
Secção transversal do condutor		$\leq 2,5$ mm ²
Material da caixa		PBT/Metal
Superfície frotal		PBT
Tipo de protecção		IP68

Conformidade de directivas e normas

Conformidade com as normas		
Normas		EN 60947-5-2:2007 IEC 60947-5-2:2007

Autorizações certificados

Autorização UL		cULus Listed, General Purpose
Autorização CSA		cCSAus Listed, General Purpose
Autorização CCC		Certificado pela China Compulsory Certification (CCC)