



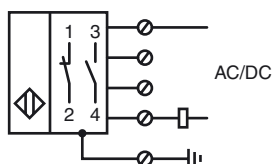
Objednávací název

NCB15+U4+U

Vlastnosti

- **Komfortní řada**
- **15 mm, zápuštný**
- **2drátový st/ss**

Připojení



Příslušenství

V1-M20-80

Zásuvky, M12/M20; verze z plastu

MHW 01

Modulární montážní držák

V1-G-2M-PUR

Kabelová zásuvka, M12, 4 vývody, kabel z PUR

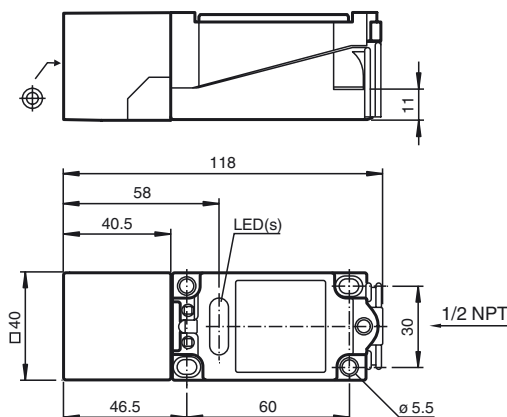
V1-W

Kabelová zásuvka, M12, 4pólová, modulární

V1-W-2M-PUR

Kabelová zásuvka, M12, 4 vývody, kabel z PUR

Rozměry



Technická data

Všeobecné specifikace

Funkce spínacího prvku	AC/DCspínací/rozpínací kontakt
Spínací vzdálenost	s_n 15 mm
Montáž	v jedné rovině
Pracovní rozsah	s_a 0 ... 12,15 mm
Redukční součinitel r_{Al}	0,28
Redukční součinitel r_{Cu}	0,25
Redukční součinitel $r_{nerez\ ocel\ 1.4301}$	0,75

Charakteristické hodnoty

Provozní napětí DC	20 ... 300 V
Provozní napětí AC	20 ... 253 V
Spínací frekvence	f 0 ... 25 Hz
Hystereze	H typ. 3 %
Ochrana proti zkratu	pulsní kontrola
Pokles napětí	U_d ≤ 4 V
Krátkodobý proud (20 ms, 0,1 Hz)	0 ... 3000 mA
Provozní proud	I_L 5 ... 500 mA
Zbytkový proud	I_r 0 ... 2,5 mA typ. 1,5 mA
Indikace provozního napětí	LED dioda, zelená
Indikace stavu sepnutí	LED dioda, žlutá

Okolní podmínky

Teplota okolí	-25 ... 70 °C (-13 ... 158 °F)
---------------	--------------------------------

Mechanické specifikace

Typ připojení	Šroubové svorky
Průřez žíly vodiče	$\leq 2,5$ mm ²
Materiál pouzdra	Polybutyltereftalát/kov
Čelní plocha	Polybutyltereftalát
Třída ochrany	IP68

Shoda s normami a směrnici

Soulad s normami	
Normy	EN 60947-5-2:2007 IEC 60947-5-2:2007

Schválení a certifikáty

Schválení UL	cULus Listed, General Purpose
Schválení CSA	cCSAus Listed, General Purpose
Schválení CCC	S osvědčením China Compulsory Certification (CCC)