



OCH100-18GM70-A0-V1

Sensor óptico de detección directa con supresión de fondo

# OCH100-18GM70-A0-V1

con conector macho M12, 4 polos

CE



- ◆ Rango de detección hasta 100 mm
- ◆ Sensor fotoeléctrico de detección directa, con supresión de fondo, ajustable
- ◆ Luz roja
- ◆ Carcasa metálica, robusta, tipo cilíndrico M18 x 1
- ◆ Regulador de sensibilidad para la adaptación óptima a la aplicación
- ◆ Indicación por LED para una fácil puesta en marcha
- ◆ Conector cilíndrico M12 x 1, para montaje rápido
- ◆ Salidas de conmutación antivalentes, para la conmutación claro/oscur o como función de control
- ◆ Frecuencia de conmutación elevada para la detección de procesos rápidos

Fecha de publicación: 2004-07-20 09:39 Fecha de edición: 2005-07-06 04:57:33\_SPA.xml

**Generalidades**

Rango de detección	30 ... 100 mm
Emisor de luz	LED
Certificados	CE
Rango de ajuste	30 ... 100 mm
Objeto de referencia	blanco estándar 100 mm x 100 mm
Tipo de luz	Luz alterna, roja
Límite de luz extraña	10000 Lux
Diferencia gris/blanca (18 %/90 %)	13 % (a 100 mm)

**Displays/Elementos de manejo**

Indicación de la función	LED amarillo: Estado de conmutación
Elementos de mando	Regulador de sensibilidad

**Datos eléctricos**

Tensión de trabajo	10 ... 30 V CC
Rizado	10 %
Corriente en vacío $I_0$	$\leq 40$ mA
Retardo a la disponibilidad $t_v$	$\leq 100$ ms

**Salida**

Tipo de conmutación	conmutación claro/oscuro
Salida señal	2 salidas de conmutación npn, N.A./N.C. (antivalentes)
Tensión de conmutación	máx. 30 V CC
Corriente de conmutación	máx. 100 mA
Caída de tensión $U_d$	$\leq 2,5$ V
Frecuencia de conmutación $f$	$\leq 1$ kHz
Retardo a la activación $t_{on}$	0,5 ms
Tiempo de respuesta	$\leq 0,5$ ms

**Conforme con estándar**

Estándar	EN 60947-5-2
----------	--------------

**Condiciones ambientales**

Temperatura ambiente	-25 ... 55 °C (248 ... 328 K)
Temperatura de almacenaje	-30 ... 70 °C (243 ... 343 K)

**Datos mecánicos**

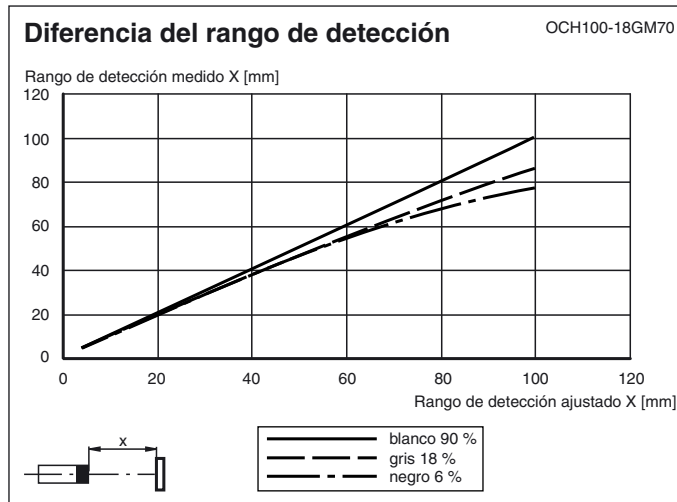
Tipo de protección	IP65
Conexión	Conec. macho M12 x 1, 4 polos
Material	
Carcasa	latón, niquelado
Salida de luz	lentes de vidrio
Peso	80 g

Fecha de publicación: 2004-07-20 09:39 Fecha de edición: 2005-07-06 049573\_SPA.xml

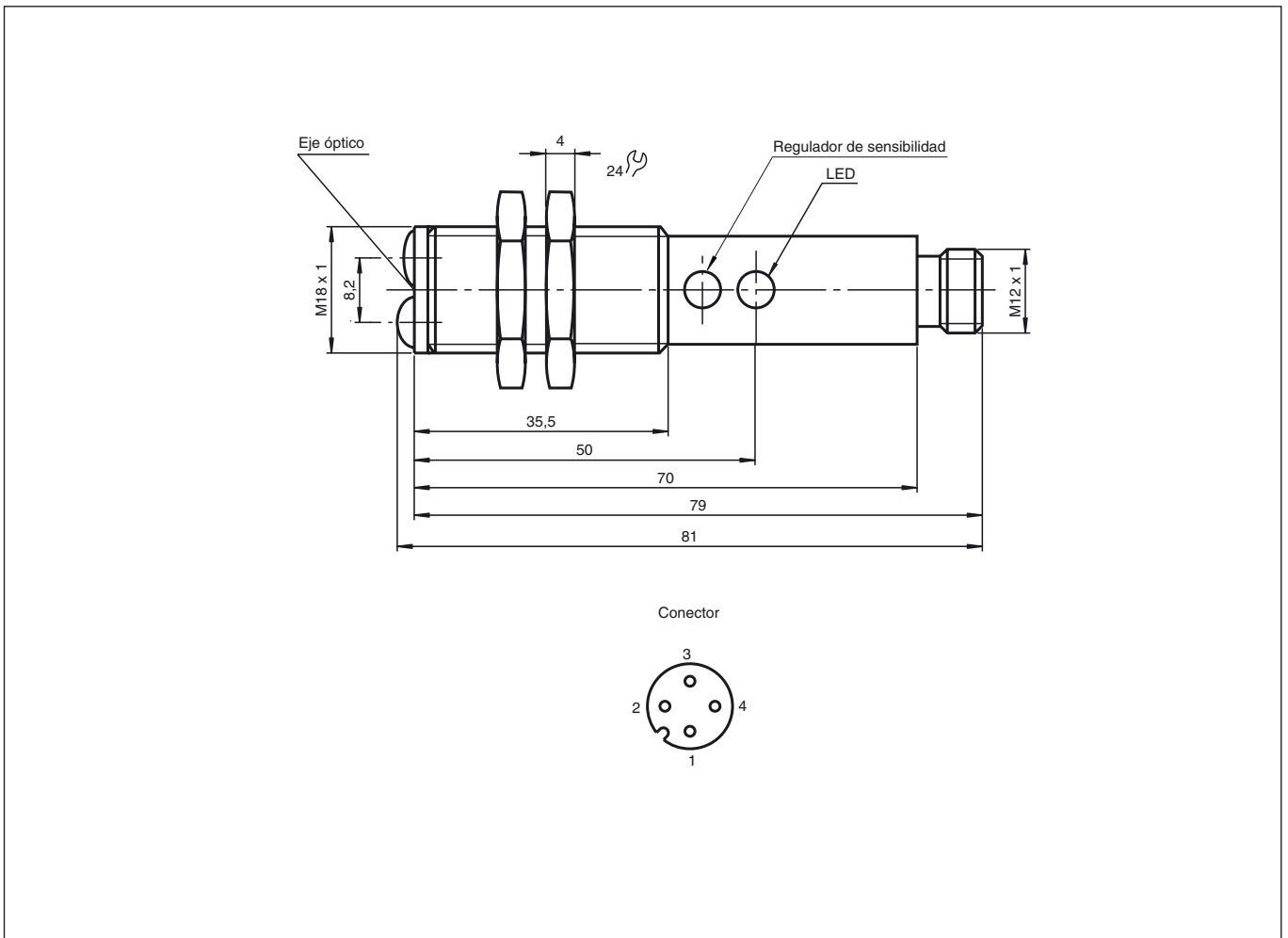


## OCH100-18GM70-A0-V1

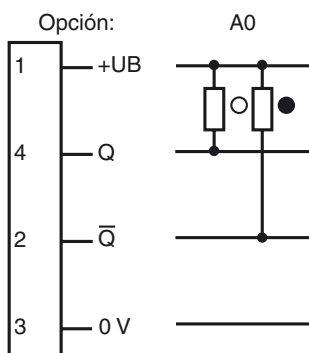
### Diagramas



Dimensiones



Conexión eléctrica



○ = conmutación claro, ● = conmutación oscuro