



OCH100-18GM70-A0-V1

Reflexions-Lichttaster mit Hintergrundausbldung

# OCH100-18GM70-A0-V1

mit Gerätestecker M12, 4-polig

CE



- ◆ **Tastweite bis 100 mm**
- ◆ **Reflexions-Lichttaster mit einstellbarer Hintergrundausbldung**
- ◆ **Rotlicht**
- ◆ **Robustes Metallgehäuse in zylindrischer Bauform M18 x 1**
- ◆ **Empfindlichkeitseinsteller zur optimalen Anpassung an die Applikation**
- ◆ **LED-Anzeige für einfache Inbetriebnahme**
- ◆ **M12 x 1-Rundsteckverbindung für schnelle Montage**
- ◆ **Antivalente Schaltausgänge für Hell-/Dunkelschaltung bzw. als Kontrollfunktion**
- ◆ **Hohe Schaltfrequenz zur Erfassung schneller Vorgänge**

Veröffentlichungsdatum: 2004-07-20 09:39    Ausgabedatum: 2005-07-06    049573\_GER.xml

**Allgemeine Daten**

Tastbereich	30 ... 100 mm
Lichtsender	LED
Zulassungen	CE
Einstellbereich	30 ... 100 mm
Referenzobjekt	Standardweiß 100 mm x 100 mm
Lichtart	rot, Wechsellicht
Fremdlichtgrenze	10000 Lux
Grau/Weiß-Differenz (18%/90%)	13 % (bei 100 mm)

**Anzeigen/Bedienelemente**

Funktionsanzeige	LED gelb: Schaltzustand
Bedienelemente	Empfindlichkeitseinsteller

**Elektrische Daten**

Betriebsspannung	10 ... 30 V DC
Welligkeit	10 %
Leerlaufstrom $I_0$	$\leq 40$ mA
Bereitschaftsverzug $t_v$	$\leq 100$ ms

**Ausgang**

Schaltungsart	hell-/dunkelschaltend
Signalausgang	2 Schaltausgänge npn, Schließer/Öffner (antivalent)
Schaltspannung	max. 30 V DC
Schaltstrom	max. 100 mA
Spannungsfall $U_d$	$\leq 2,5$ V
Schaltfrequenz $f$	$\leq 1$ kHz
Einschaltverzug $t_{on}$	0,5 ms
Ansprechzeit	$\leq 0,5$ ms

**Normenkonformität**

Normen	EN 60947-5-2
--------	--------------

**Umgebungsbedingungen**

Umgebungstemperatur	-25 ... 55 °C (248 ... 328 K)
Lagertemperatur	-30 ... 70 °C (243 ... 343 K)

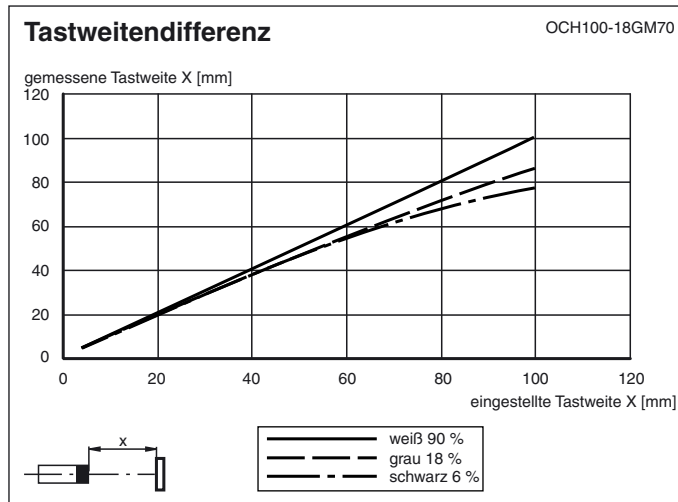
**Mechanische Daten**

Schutzart	IP65
Anschluss	Gerätestecker M12 x 1, 4-polig
Material	
Gehäuse	Messing, vernickelt
Lichtaustritt	Glaslinsen
Masse	80 g

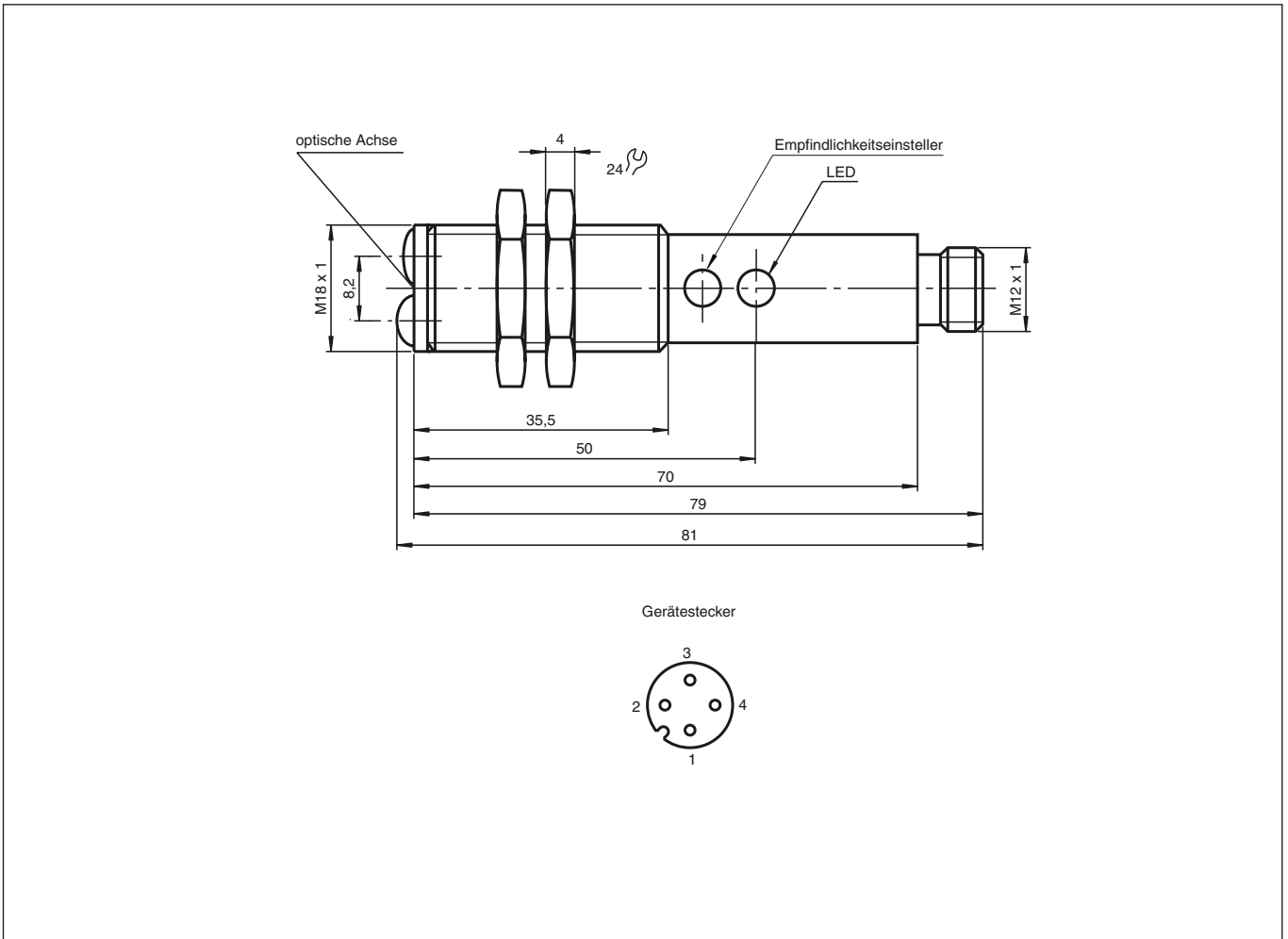


## OCH100-18GM70-A0-V1

### Kennlinien/Diagramme

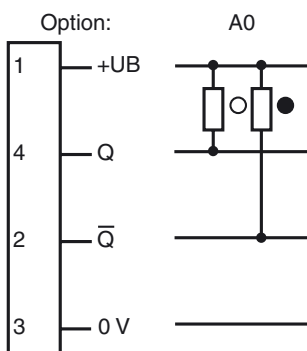


Abmessungen



Elektrischer Anschluß

Veröffentlichungsdatum: 2004-07-20 09:39 Ausgabedatum: 2005-07-06 048573\_GER.xml



○ = Hellschaltung, ● = Dunkelschaltung