

OLT150-F22-A0-V15

Reflexions-Lichttaster

OLT150-F22-A0-V15

CE



Laser Class II



- ◆ Energetischer Taster für Erfassung von kleinen Objekten ($\varnothing \geq 0,1$ mm)
- ◆ Fokus bei ca. 60 mm
- ◆ Automatische Einstellung der Schwellpunkte (Empfindlichkeit) per TEACH-IN
- ◆ Rotlicht, gepulstes LASER-Licht
- ◆ Vorausfallanzeige und -ausgang (dynamisch, statisch)
- ◆ Multifunktionseingang
- ◆ Parametrierung über optische Schnittstelle (z. B. frei wählbare Zeitstufen)
- ◆ Stecker (M12 x 1) - 90° umsetzbar
- ◆ Schutzart IP68
- ◆ Boost-Mode - ca. 4fache Helligkeit des Sendelichts als Justagehilfe

Veröffentlichungsdatum: 2007-06-18 13:27 Ausgabedatum: 2007-06-18 049483_GER.xml

Allgemeine Daten

Einstellbereich	50 ... 150 mm
Obergrenze Erfassungsbereich	150 mm
Referenzobjekt	Standardweiß 10 mm x 10 mm
Lichtart	Rotlicht 670 nm gepulstes LASER-Licht (12 μ s), 2 mW Spitzenleistung, Laserklasse 2, augensicher
Lichtfleckdurchmesser	0,1 mm im Abstand von 60 mm \pm 2
Fremdlichtgrenze	\leq 10000 Lux Sonnenlicht \leq 7500 Lux Halogenlicht

Anzeigen/Bedienelemente

LED gelb	Schaltzustand
----------	---------------

Elektrische Daten

Bemessungsbetriebsspannung U_e	10 ... 30 V DC , Welligkeit 10 % _{SS} überspannungsfest, verpolgeschützt
Leerlaufstrom I_0	\leq 25 mA
Bereitschaftsverzug t_v	\leq 50 ms (mit Einschaltnormierung)

Ausgang

Ausgangstyp	2 Schaltausgänge npn, parametrierbar als - Schließer/Offner (antivalent) - Schließer und Vorausfallausgang - Offner und Vorausfallausgang
Bemessungsbetriebsstrom I_e	\leq 200 mA , je Ausgang, kurzschluss-/überlastfest
Spannungsfall U_d	\leq 2,5 V
Schaltfrequenz f	\leq 1 kHz
Einschaltverzug t_{on}	\leq 0,5 ms
Abstandshysterese H	parametrierbar über ULTRA 2001

Normenkonformität

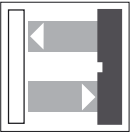
Normen	EN 60947-5-2
--------	--------------

Umgebungsbedingungen

Umgebungstemperatur	-10 ... 40 °C (263 ... 313 K)
Lagertemperatur	-40 ... 70 °C (233 ... 343 K)

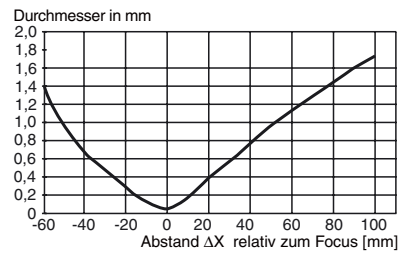
Mechanische Daten

Schutzart	IP68 nach EN 60529
Anschluss	Gerätestecker V15 (M12 x 1), 5-polig, um 90° schwenkbar
Material	
Gehäuse	PBT
Lichtaustritt	kratzfest beschichtete Kunststoffscheibe
Masse	60 g



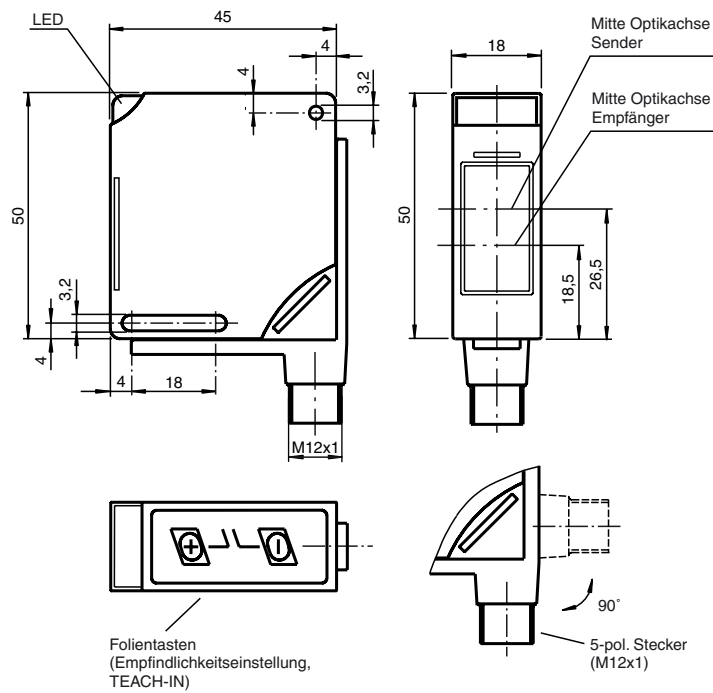
OLT150-F22-A0-V15

Lichtfleckdurchmesser bis zur Nennreichweite



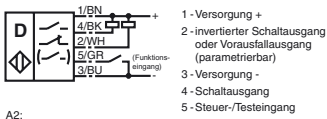
Anmerkung: Der Lichtfleck hat Strichform und gemessen wurde die schmalere Breite.

Abmessungen

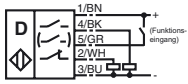


Elektrischer Anschluss

A0:



A2:



o = hellschaltend, • = dunkelschaltend