

OLS15M-F22-A0-V15

Reflexions-Lichtschanke

OLS15M-F22-A0-V15

CE



Laser Class II



- ◆ Spiegelsicher durch Polarisationsfilter
- ◆ Rotlicht, gepulstes LASER-Licht
- ◆ Automatische Einstellung der Empfindlichkeit per TEACH-IN
- ◆ Vorausfallanzeige und -ausgang (dynamisch, statisch)
- ◆ Multifunktionseingang
- ◆ Parametrierung über optische Schnittstelle (z. B. frei wählbare Zeitstufen)
- ◆ Stecker (M12 x 1) - 90° umsetzbar
- ◆ Schutzart IP68
- ◆ Boost-Mode - ca. 4fache Helligkeit des Sendelichts als Justagehilfe

Veröffentlichungsdatum: 2007-06-18 13:27 Ausgabedatum: 2007-06-18 049480_GER.xml

Allgemeine Daten

Obergrenze Erfassungsbereich	15000 mm
Reflektorbereich	300 ... 15000 mm
Referenzobjekt	Retroreflektor 50 mm x 50 mm Typ ORR 50
Lichtart	Rotlicht 670 nm gepulstes LASER-Licht (12 μ s), 2 mW Spitzenleistung, Laserklasse 2, augensicher
Fremdlichtgrenze	\leq 10000 Lux Sonnenlicht \leq 7500 Lux Halogenlicht

Anzeigen/Bedienelemente

LED gelb	Schaltzustand
----------	---------------

Elektrische Daten

Bemessungsbetriebsspannung U_e	10 ... 30 V DC , Welligkeit 10 % _{SS} überspannungsfest, verpolgeschützt
Leerlaufstrom I_0	\leq 25 mA
Bereitschaftsverzug t_v	\leq 50 ms (mit Einschaltnormierung)

Ausgang

Ausgangstyp	1 Schaltausgang A0, npn, Öffner oder Schließer 1 Schalteingang/-ausgang, parametrierbar (2. Schaltausgang / Vorausschaltausgang / Multifunktionseingang)
Bemessungsbetriebsstrom I_e	200 mA , je Ausgang, kurzschluss-/überlastfest
Spannungsfall U_d	\leq 2,5 V
Schaltfrequenz f	\leq 1 kHz
Einschaltverzug t_{on}	\geq 0,5 ms
Abstandshysterese H	parametrierbar über ULTRA 2001

Normenkonformität

Normen	EN 60947-5-2
--------	--------------

Umgebungsbedingungen

Umgebungstemperatur	-10 ... 40 °C (263 ... 313 K)
Lagertemperatur	-40 ... 70 °C (233 ... 343 K)

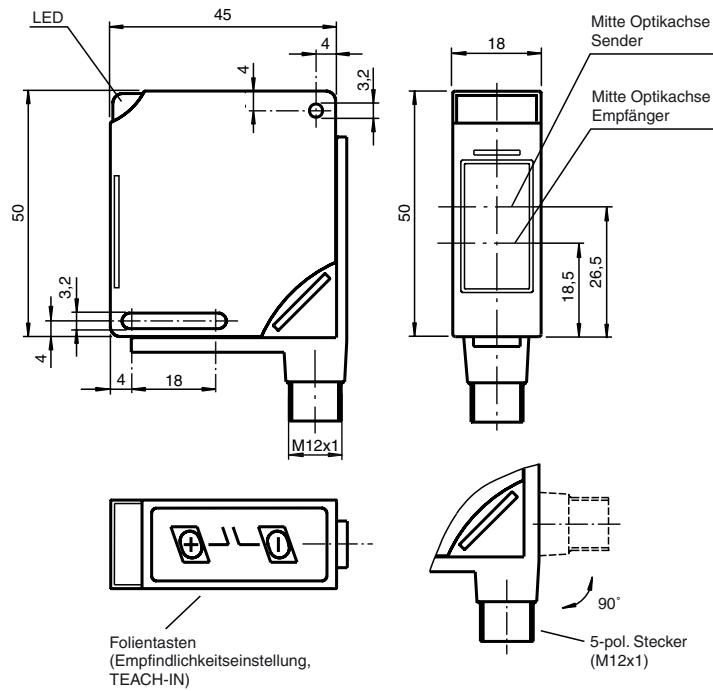
Mechanische Daten

Schutzart	IP68 nach EN 60529
Anschluss	Gerätestecker V15 (M12 x 1), 5-polig, um 90° schwenkbar
Material	
Gehäuse	PBT
Lichtaustritt	kratzfest beschichtete Kunststoffscheibe
Masse	60 g

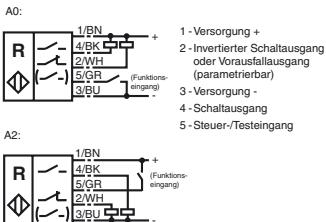


OLS15M-F22-A0-V15

Abmessungen



Elektrischer Anschluss



o = hellschaltend, • = dunkelschaltend