

OLS15M-F22-A0-V15

Cellule en mode reflex

OLS15M-F22-A0-V15

CE



Laser Class II



- ◆ Traitement antireflet par un filtre polarisant
- ◆ Lumière visible rouge, lumière LASER pulsée
- ◆ Réglage automatique de la sensibilité par apprentissage (TEACH-IN)
- ◆ Indication et sortie réserve de fonction (dynamique, statique)
- ◆ Entrée multifonctions
- ◆ Paramétrable via une interface optique (p. ex. durées de temporisation)
- ◆ Connecteur (M12 x 1) - position ajustable à 90°
- ◆ Protection IP68
- ◆ Mode "Boost" - intensité de la lumière émise amplifiée environ 4 fois pour faciliter l'ajustage

Caractéristiques générales

Limite supérieur du domaine de détection	15000 mm
Dom. de positionnement du réflecteur	300 ... 15000 mm
Cible de référence	rétroreflecteur 50 mm x 50 mm Type ORR 50
Type de lumière	lumière visible rouge 670 nm, lumière LASER pulsée (12 µs), 2 mW puissance de crête, laser de classe 2, sans danger pour les yeux
Limite de la lumière ambiante	≤ 10000 Lux lumière solaire ≤ 7500 Lux lumière halogène

Éléments de visualisation/réglage

LED jaune	état de commutation
-----------	---------------------

Caractéristiques électriques

Tension assignée d'emploi U_e	10 ... 30 V DC , ondulation 10 % _{SS} protégée contre les surtensions et les inversions de polarité
Consommation à vide I_0	≤ 25 mA
Retard à la disponibilité t_v	≤ 50 ms (avec mise en service normalisée)

Sortie

Type de sortie	1 sortie A0, NPN, à fermeture/à ouverture 1 entrée/sortie paramétrable (2 ^e sortie/sortie réserve de fonction/entrée multifonctions)
Courant assigné d'emploi I_e	200 mA , par sortie, protégée contre les courts circuits / surtensions
Chute de tension U_d	≤ 2,5 V
Fréquence de commutation f	≤ 1 kHz
Temps d'action t_{on}	≥ 0,5 ms
Course différentielle H	paramétrable avec ULTRA 2001

Conformité aux normes

Normes	EN 60947-5-2
--------	--------------

Conditions environnementales

Température ambiante	-10 ... 40 °C (263 ... 313 K)
Température de stockage	-40 ... 70 °C (233 ... 343 K)

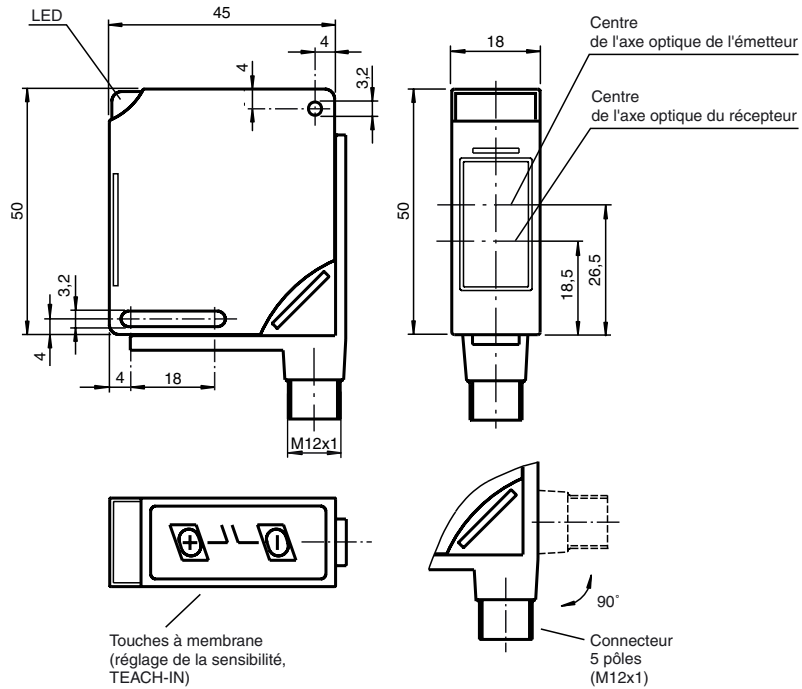
Caractéristiques mécaniques

Mode de protection	IP68 selon EN 60529
Raccordement	connecteur V15 (M12 x 1), 5 broches, position ajustable à 90°
Matériau	
Boîtier	PBT
Sortie optique	matière plastique avec revêtement irrayable
Masse	60 g

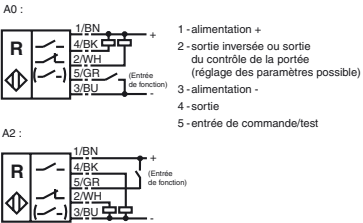


OLS15M-F22-A0-V15

Dimensions



Raccordement électrique



o = commutation "claire", • = commutation "forcé"