



OLT300-F22-A0-V15

Sensor fotoeléctrico de detección directa

# OLT300-F22-A0-V15

CE



Laser Class II



- ◆ Sensor energético para la detección de objetos pequeños ( $\varnothing \geq 0,1$  mm)
- ◆ Ajuste de los puntos de conmutación automático (sensibilidad) por TEACH-IN
- ◆ Luz roja, luz LÁSER pulsada
- ◆ Salida aviso de fallo previo/display (dinámico, estático)
- ◆ Entrada multifuncional
- ◆ Parametrización vía interface óptico (p.ej., temporización, de libre selección)
- ◆ Conector (M12x1), transformable de 90°
- ◆ Tipo de protección mínima IP68
- ◆ Modo de potencial del emisor amplificada 4 veces como ayuda de ajuste

Fecha de publicación: 2007-06-18 13:27 Fecha de edición: 2007-06-18 049478\_SPA.xml

**Datos generales**

Rango de ajuste	50 ... 300 mm
Límite superior del rango de detección	300 mm
Objeto de referencia	blanco estándar 100 mm x 100 mm
Tipo de luz	Luz roja 670 nm Luz LASER pulsada (12 µs), capacidad máxima 2 mW, tipo de láser 2, con protección ocular
Diámetro del haz de luz	0,1 mm a una distancia de 60 mm ± 2 mm
Límite de luz extraña	≤ 10000 Lux luz solar ≤ 7500 Lux luz halógena

**Elementos de indicación y manejo**

LED amarillo	Estado de conmutación
--------------	-----------------------

**Datos eléctricos**

Tensión nominal de trabajo $U_e$	10 ... 30 V CC , rizado 10 % <sub>SS</sub> protegido contra sobretensión, contra la inversión de la polaridad
Corriente en vacío $I_0$	≤ 25 mA
Retardo a la disponibilidad $t_v$	≤ 50 ms (con activación estandarizada)

**Salida**

Tipo de salida	2 salidas de conmutación npn, parametrizables como - N.A./N.C. (antivalentes) - N.A. y salida de aviso previo de avería - N.C. y salida de aviso previo de avería
Medición de la corriente de trabajo $I_e$	≤ 200 mA por salida, a prueba de cortocircuito/sobrecarga
Caída de tensión $U_d$	≤ 2,5 V
Frecuencia de conmutación $f$	≤ 1 kHz
Retardo a la activación $t_{on}$	≤ 0,5 ms
Histéresis de distancia $H$	Parametrizable con ULTRA 2001

**Conformidad con estándar**

Estándar	EN 60947-5-2
----------	--------------

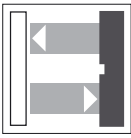
**Condiciones ambientales**

Temperatura ambiente	-10 ... 40 °C (263 ... 313 K)
Temperatura de almacenaje	-40 ... 70 °C (233 ... 343 K)

**Datos mecánicos**

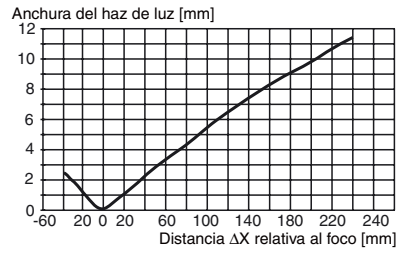
Tipo de protección	IP68 según EN 60529
Conexión	conector del aparato V15 (M12 x 1), 5 polos, oscilable en 90°
Material	
Carcasa	PBT
Salida de luz	vidrio de plástico contra rasguños
Masa	60 g

Fecha de publicación: 2007-06-18 13:27 Fecha de edición: 2007-06-18 049478\_SPA.xml



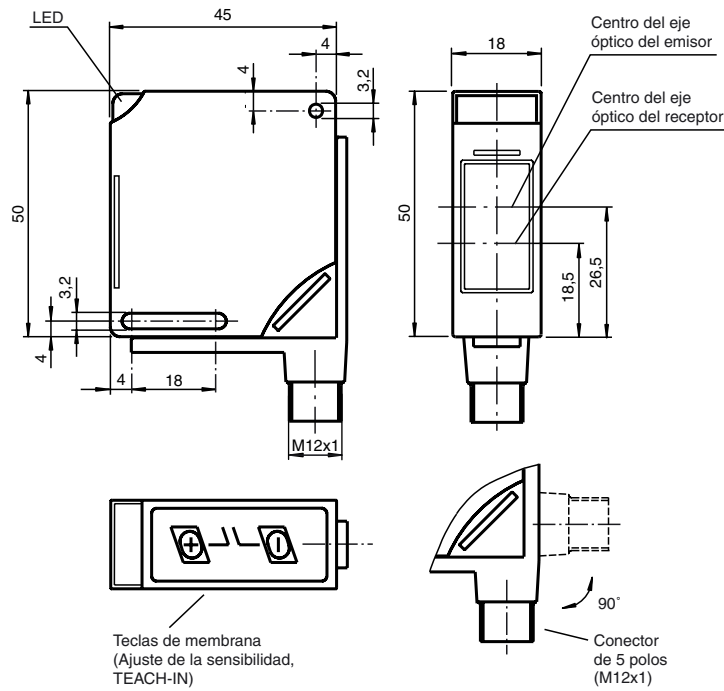
## OLT300-F22-A0-V15

### Anchura del haz de luz hasta el alcance de detección nominal



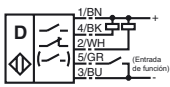
Nota: El haz luminoso es lineal y ha sido medido el lado estrecho.

## Dimensiones



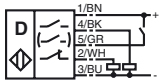
## Conexión eléctrica

A0:



- 1 - Alimentación +
- 2 - Salida de conmutación invertida  
o indicación de reserva de función  
(programable)
- 3 - Alimentación -
- 4 - Salida de conmutación
- 5 - Entrada de control/test

A2:



o = conmutación claro, • = conmutación oscuro