

OLT300-F22-A0-V15

Reflexions-Lichttaster

# OLT300-F22-A0-V15

CE



Laser Class II



- ◆ Energetischer Taster für Erfassung von kleinen Objekten ( $\varnothing \geq 0,1$  mm)
- ◆ Automatische Einstellung der Schwellpunkte (Empfindlichkeit) per TEACH-IN
- ◆ Rotlicht, gepulstes LASER-Licht
- ◆ Vorausfallanzeige und -ausgang (dynamisch, statisch)
- ◆ Multifunktionseingang
- ◆ Parametrierung über optische Schnittstelle (z. B. frei wählbare Zeitstufen)
- ◆ Stecker (M12 x 1) - 90° umsetzbar
- ◆ Schutzart mindestens IP68
- ◆ Boost-Mode - ca. 4fache Helligkeit des Sendelichts als Justagehilfe

Veröffentlichungsdatum: 2007-06-18 13:27 Ausgabedatum: 2007-06-18 049478\_GER.xml

**Allgemeine Daten**

Einstellbereich	50 ... 300 mm
Obergrenze Erfassungsbereich	300 mm
Referenzobjekt	Standardweiß 100 mm x 100 mm
Lichtart	Rotlicht 670 nm gepulstes LASER-Licht (12 $\mu$ s), 2 mW Spitzenleistung, Laserklasse 2, augensicher
Lichtfleckdurchmesser	0,1 mm im Abstand von 60 mm $\pm$ 2
Fremdlichtgrenze	$\leq$ 10000 Lux Sonnenlicht $\leq$ 7500 Lux Halogenlicht

**Anzeigen/Bedienelemente**

LED gelb	Schaltzustand
----------	---------------

**Elektrische Daten**

Bemessungsbetriebsspannung $U_e$	10 ... 30 V DC , Welligkeit 10 % <sub>SS</sub> überspannungsfest, verpolgeschützt
Leerlaufstrom $I_0$	$\leq$ 25 mA
Bereitschaftsverzug $t_v$	$\leq$ 50 ms (mit Einschaltnormierung)

**Ausgang**

Ausgangstyp	2 Schaltausgänge npn, parametrierbar als - Schließer/Offner (antivalent) - Schließer und Vorausfallausgang - Offner und Vorausfallausgang
Bemessungsbetriebsstrom $I_e$	$\leq$ 200 mA , je Ausgang, kurzschluss-/überlastfest
Spannungsfall $U_d$	$\leq$ 2,5 V
Schaltfrequenz $f$	$\leq$ 1 kHz
Einschaltverzug $t_{on}$	$\leq$ 0,5 ms
Abstandshysterese $H$	parametrierbar über ULTRA 2001

**Normenkonformität**

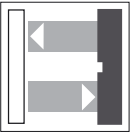
Normen	EN 60947-5-2
--------	--------------

**Umgebungsbedingungen**

Umgebungstemperatur	-10 ... 40 °C (263 ... 313 K)
Lagertemperatur	-40 ... 70 °C (233 ... 343 K)

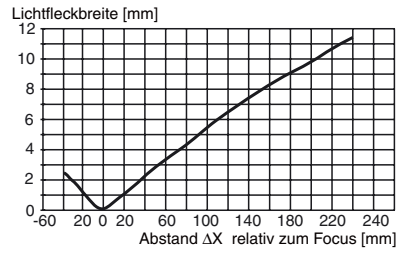
**Mechanische Daten**

Schutzart	IP68 nach EN 60529
Anschluss	Gerätestecker V15 (M12 x 1), 5-polig, um 90° schwenkbar
Material	
Gehäuse	PBT
Lichtaustritt	kratzfest beschichtete Kunststoffscheibe
Masse	60 g



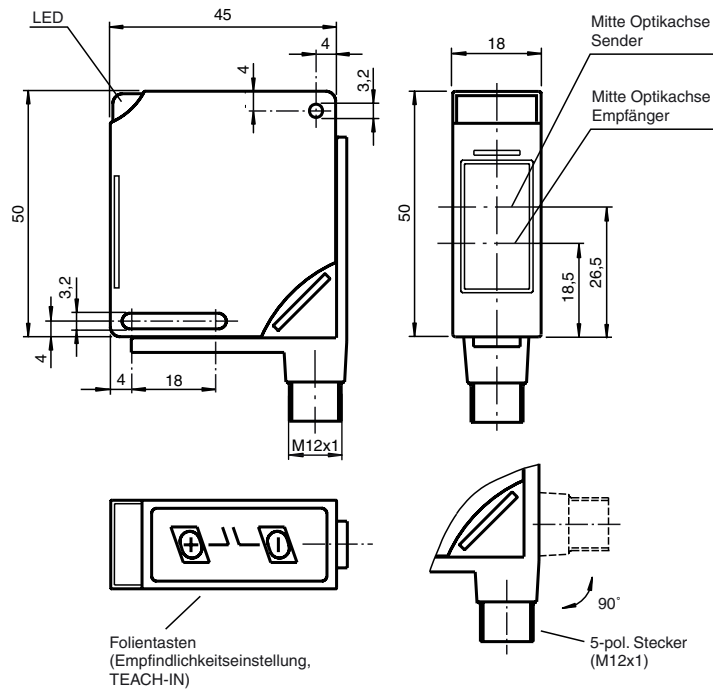
## OLT300-F22-A0-V15

### Lichtfleckbreite bis zur Nennreichweite



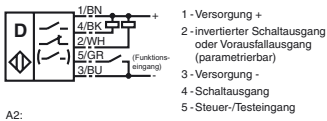
Anmerkung : Der Lichtfleck hat Strichform und gemessen wurde die schmalere Breite.

## Abmessungen

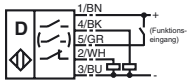


## Elektrischer Anschluss

A0:



A2:



o = hellerschaltend, • = dunkelschaltend