

OLT300-F22-A0-V15

Cellule en mode détection directe

# OLT300-F22-A0-V15

CE



Laser Class II



- ◆ Cellule puissante en mode détection directe pour la détection d'objets de taille réduite ( $\varnothing \geq 0,1$  mm)
- ◆ Réglage automatique des points de commutations (sensibilité) par apprentissage (TEACH-IN)
- ◆ Lumière visible rouge, lumière LASER pulsée
- ◆ Indication et sortie réserve de fonction (dynamique, statique)
- ◆ Entrée multifonctions
- ◆ Paramétrable via une interface optique (p. ex. durées de temporisation)
- ◆ Connecteur (M12 x 1) - position ajustable à 90°
- ◆ Protection minimum IP68
- ◆ Mode "Boost" - intensité de la lumière émise amplifiée environ 4 fois pour faciliter l'ajustage

## Caractéristiques générales

Domaine de réglage	50 ... 300 mm
Limite supérieur du domaine de détection	300 mm
Cible de référence	blanc standard 100 mm x 100 mm
Type de lumière	lumière visible rouge 670 nm, lumière LASER pulsée (12 µs), 2 mW puissance de crête, laser de classe 2, sans danger pour les yeux
Diamètre de la tache lumineuse	0,1 mm pour une distance de 60 mm ± 2 mm
Limite de la lumière ambiante	≤ 10000 Lux lumière solaire ≤ 7500 Lux lumière halogène

## Éléments de visualisation/réglage

LED jaune	état de commutation
-----------	---------------------

## Caractéristiques électriques

Tension assignée d'emploi $U_e$	10 ... 30 V DC , ondulation 10 % <sub>SS</sub> protégée contre les surtensions et les inversions de polarité
Consommation à vide $I_0$	≤ 25 mA
Retard à la disponibilité $t_v$	≤ 50 ms (avec mise en service normalisée)

## Sortie

Type de sortie	2 sorties NPN, paramétrables : - à fermeture/à ouverture (antivalentes) - à fermeture et sortie réserve de fonction - à ouverture et sortie réserve de fonction
Courant assigné d'emploi $I_e$	≤ 200 mA , par sortie, protégée contre les courts circuits / surtensions
Chute de tension $U_d$	≤ 2,5 V
Fréquence de commutation $f$	≤ 1 kHz
Temps d'action $t_{on}$	≤ 0,5 ms
Course différentielle $H$	paramétrable avec ULTRA 2001

## Conformité aux normes

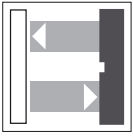
Normes	EN 60947-5-2
--------	--------------

## Conditions environnementales

Température ambiante	-10 ... 40 °C (263 ... 313 K)
Température de stockage	-40 ... 70 °C (233 ... 343 K)

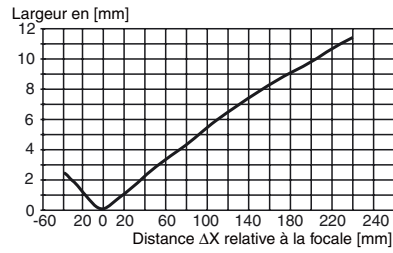
## Caractéristiques mécaniques

Mode de protection	IP68 selon EN 60529
Raccordement	connecteur V15 (M12 x 1), 5 broches, position ajustable à 90°
Matériau	
Boîtier	PBT
Sortie optique	matière plastique avec revêtement inrayable
Masse	60 g



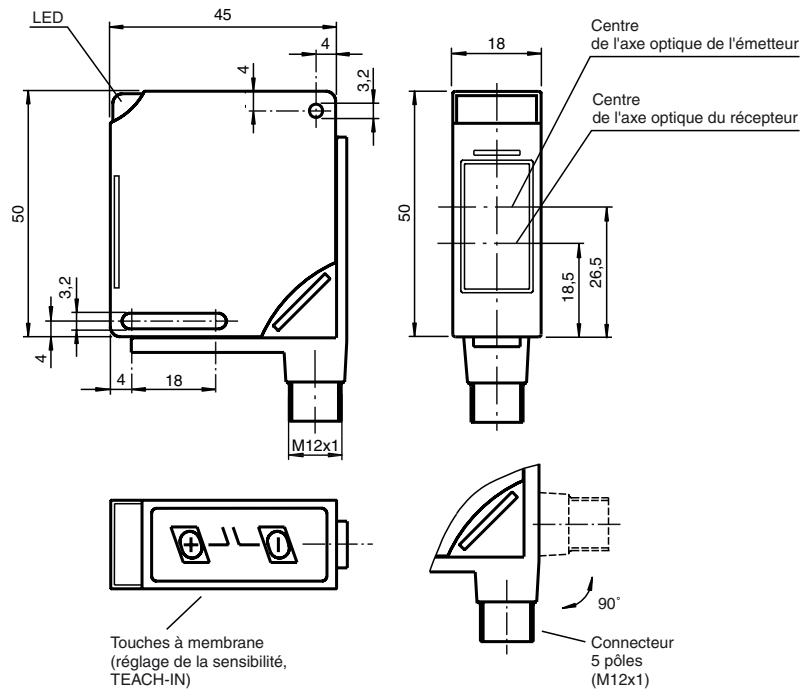
## OLT300-F22-A0-V15

### Largeur de la tache lumineuse jusqu'au domaine de la portée nominale



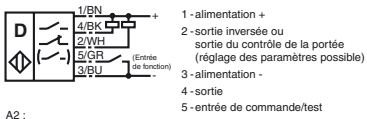
Remarque : La tache lumineuse a la forme d'un trait, mesure de la petite dimension.

## Dimensions

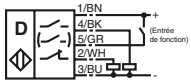


## Raccordement électrique

A0 :



A2 :



**o = commutation "claire", • = commutation "forcé"**