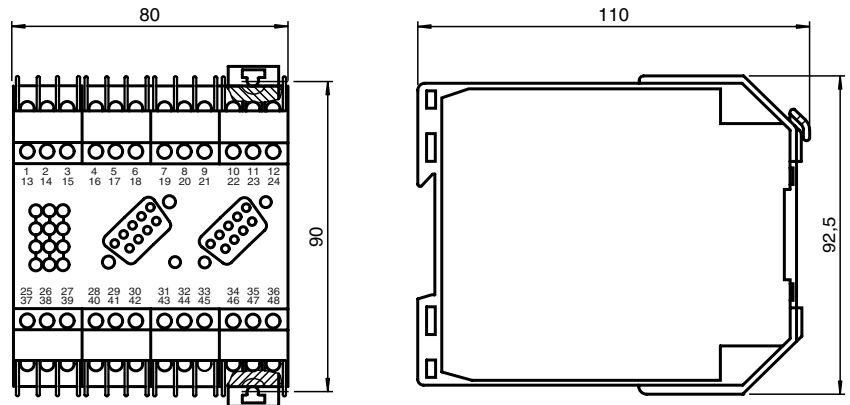




Abmessungen



Bestellbezeichnung

IVI-KHA6-4HB5

Auswerteeinheit für INTERBUS

Merkmale

- INTERBUS-Fernbusteilnehmer
- Volle Schreib-/Lesefunktionalität über den INTERBUS
- 4 Schreib-/Leseköpfe anschließbar
- Übertragung von 2 Worten je 16 Bit in einem Zyklus
- 3 LEDs zur Funktionsanzeige pro Schreib-/Lesekopf
- Dual-LED für Power on/Buskommunikation
- Einfache Inbetriebnahme mit INTERBUS-Software CMD-Tools möglich

Funktion

Die Auswerteeinheit wird als INTERBUS-Fernbusteilnehmer betrieben. Die Auswerteeinheit belegt 8 Byte im Rahmenprotokoll des INTERBUS, in beiden Kommunikationsrichtungen 4 Worte mit je 16 Bit. Davon stehen dem Anwender 2 Worte für Nutzdaten zur Verfügung. Es wird nur der zyklisch übertragene Prozessdatenkanal genutzt, der Parameterkanal wird nicht verwendet. An die Auswerteeinheit können bis zu 4 Leseköpfe angeschlossen werden. Die Teilnehmerbeschreibung für die INTERBUS-Software CMD-Tools liegt bei, so dass die Auswerteeinheit einfach in die CMD-Teilnehmerdatenbank eingefügt werden kann.

Software

Die Teilnehmerbeschreibung für die Inbetriebnahme-Software "IBS CMD G4" des INTERBUS ist im Lieferumfang enthalten.

Technische Daten

Allgemeine Daten

Schreib-/Lesekopfanzahl max. 4

Anzeigen/Bedienelemente

LED grün	Schreib-/Lesekopf aktiv (4 Stück, 1 je Kopf)
LED gelb	Code-/Datenträger erkannt (4 Stück, 1 je Kopf)
LED rot	reserviert (4 Stück, 1 je Kopf)
LED rot/grün	Gerätestatus permanent grün: Betriebsbereitschaft/Bus-Kommunikation aktiv rot-grün blinkend: Betriebsbereitschaft/Bus-Kommunikation gestört permanent rot: Gerätefehler
Drehschalter	Ringabschluss 0 = abgeschlossen 1 = Bus weitergeführt

Elektrische Daten

Bemessungsbetriebsspannung	U_e	85 ... 253 V AC , 50 ... 60 Hz
Stromaufnahme		50 mA
Leerlaufstrom	I_0	50 mA
Leistungsaufnahme	P_0	10 W

Schnittstelle

Physikalisch	RS 485
Protokoll	INTERBUS-Fernbus
ID-Code	03

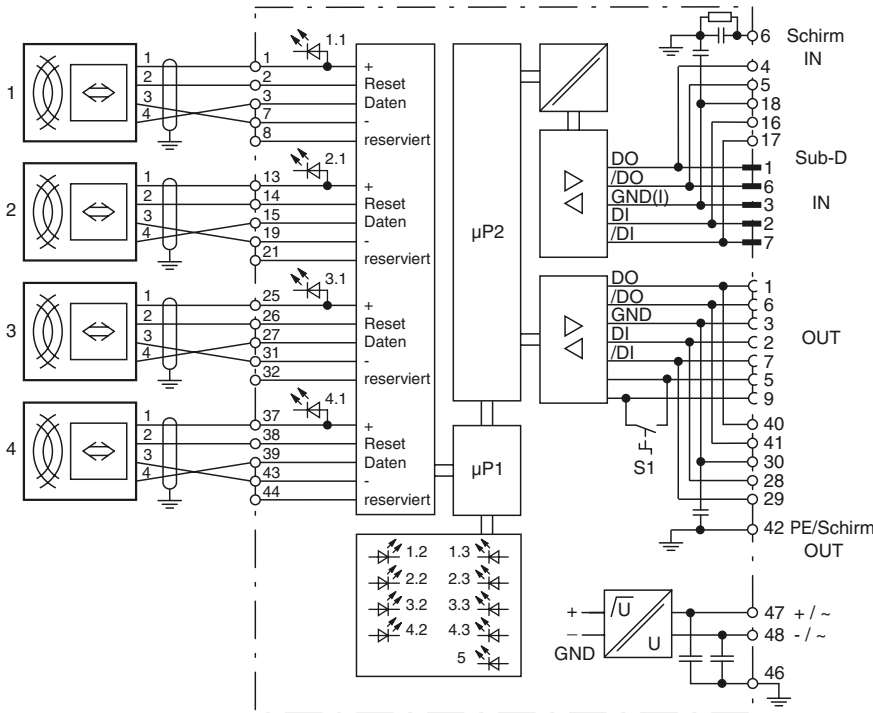
Umgebungsbedingungen

Umgebungstemperatur	-25 ... 70 °C (248 ... 343 K)
Lagertemperatur	-25 ... 85 °C (248 ... 358 K)
Klimatische Bedingungen	Luftfeuchtigkeit max. 75 %

Mechanische Daten

Schutzart	IP20 nach EN 60529
Anschluss	selbstöffnende Apparateanschlussklemmen max. Aderquerschnitt 2 x 2,5 mm ² 9-pol. Sub-D-Einbaustecker
Material	
Gehäuse	Makrolon 6485
Bauform	K-System, 80 mm (4 TE)

Elektrischer Anschluss



Anzeigen / Bedienelemente

