

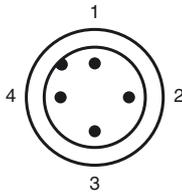


Opis zamówienia

NCN3-F31-Z8-V18

Przyłącze

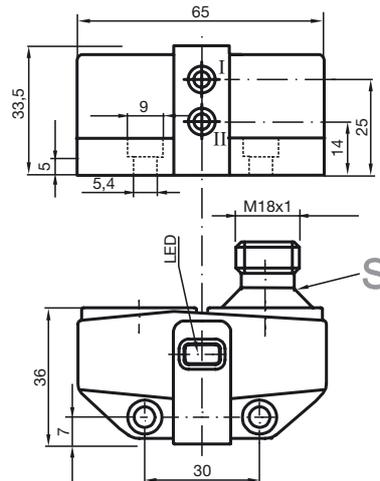
Z8



Drut kolory wg EN 60947-5-2

1	BN
2	WH
3	BU
4	BK

Wymiary



Dane techniczne

Dane ogólne

Funkcja elementów przełączających	podwójny NO
Nominalny zasięg działania	s_n 3 mm
Instalacja	zabudowany
Zapewniony dystans działania	s_a 0 ... 2,43 mm
Współczynnik redukcji r_{AI}	0,7
Współczynnik redukcji r_{V2A}	1
Współczynnik redukcji r_{St37}	1,2

Parametry

Napięcie robocze	U_B 6 ... 60 V
Częstotliwość przełączania	f 0 ... 2000 Hz
Ochrona przed złą polaryzacją	tolerancyjny na złą polaryzację
Ochrona przed zwarciami	nie
spadek napięcia	U_d \leq 6 V
Prąd roboczy	I_L 4 ... 100 mA
Prąd resztkowy	I_r 0 ... 0,7 mA zwykle
Wskaźnik stanu przełączenia	Żółta dioda

Zgodność norm

Kompatybilność elektromagnetyczna	IEC / EN 60947-5-2:2004
zgodnie z	

Warunki otoczenia

Temperatura otoczenia	-25 ... 70 °C (-13 ... 158 °F)
-----------------------	--------------------------------

Dane mechaniczne

Materiał obudowy	PBT
Powierzchnia pomiarowa	PBT
Rodzaj ochrony	IP67