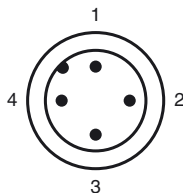
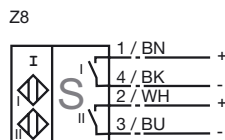




Codifica d'ordine

NCN3-F31-Z8-V18

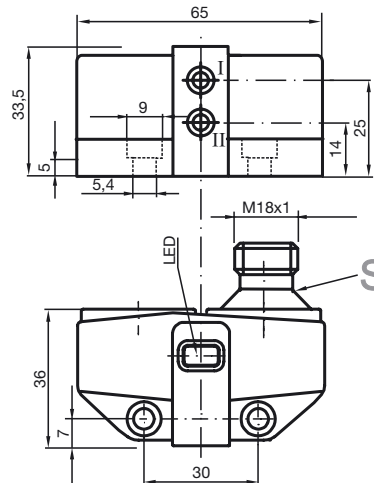
Allacciamento



Colori dei conduttori secondo la EN 60947-5-2

- 1 | BN
- 2 | WH
- 3 | BU
- 4 | BK

Dimensioni



Dati tecnici

Dati generali

Funzione di un elemento di commutazione	Contatto NO duale
Distanza di comando misura	s_n 3 mm
Montaggio incorporato	incorporabile
Distanza di comando sicura	s_a 0 ... 2,43 mm
Fattore di riduzione r_{AI}	0,7
Fattore di riduzione r_{V2A}	1
Fattore di riduzione r_{SI37}	1,2

Dati specifici

Tensione di esercizio	U_B	6 ... 60 V
Frequenza di commutazione	f	0 ... 2000 Hz
Protezione da scambio di polarità		tolleranza
Protezione da cortocircuito		no
Caduta di tensione	U_d	≤ 6 V
Corrente di esercizio	I_L	4 ... 100 mA
Corrente residua	I_r	0 ... 0,7 mA tipico
Display stato elettrico		LED, giallo

Conformità alle norme

EMC secondo	IEC / EN 60947-5-2:2004
-------------	-------------------------

Condizioni ambientali

Temperatura ambiente	-25 ... 70 °C (-13 ... 158 °F)
----------------------	--------------------------------

Dati meccanici

Materiale della scatola	PBT
Superficie anteriore	PBT
Classe di protezione	IP67