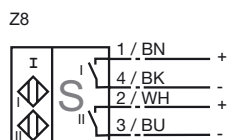




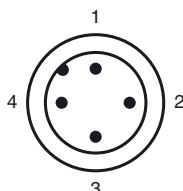
Marque de commande

NCN3-F31-Z8-V18

Connection



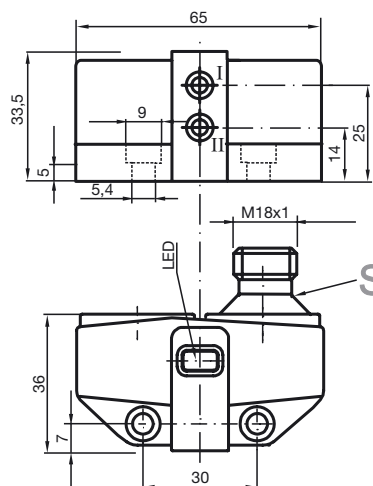
Pinout



Couleur des fils selon EN 60947-5-2

- 1 | BN
- 2 | WH
- 3 | BU
- 4 | BK

Dimensions



Caractéristiques techniques

Caractéristiques générales

|                                      |                         |
|--------------------------------------|-------------------------|
| Fonction de l'élément de commutation | contact de travail dual |
| Portée nominale                      | $s_n$ 3 mm              |
| Montage                              | noyable                 |
| Portée de travail                    | $s_a$ 0 ... 2,43 mm     |
| Facteur de réduction $r_{AI}$        | 0,7                     |
| Facteur de réduction $r_{V2A}$       | 1                       |
| Facteur de réduction $r_{SI37}$      | 1,2                     |

Valeurs caractéristiques

|                                           |       |                   |
|-------------------------------------------|-------|-------------------|
| Tension d'emploi                          | $U_B$ | 6 ... 60 V        |
| Fréquence de commutation                  | $f$   | 0 ... 2000 Hz     |
| Protection contre l'inversion de polarité |       | non polarisé      |
| Protection contre les courts-circuits     |       | non               |
| Chute de tension                          | $U_d$ | $\leq 6$ V        |
| Courant d'emploi                          | $I_L$ | 4 ... 100 mA      |
| Courant résiduel                          | $I_r$ | 0 ... 0,7 mA typ. |
| Visualisation de l'état de commutation    |       | LED jaune         |

Conformité aux normes

|           |                         |
|-----------|-------------------------|
| CEM selon | IEC / EN 60947-5-2:2004 |
|-----------|-------------------------|

Conditions environnementales

|                      |                                |
|----------------------|--------------------------------|
| Température ambiante | -25 ... 70 °C (-13 ... 158 °F) |
|----------------------|--------------------------------|

Caractéristiques mécaniques

|                     |      |
|---------------------|------|
| Matériau du boîtier | PBT  |
| Face sensible       | PBT  |
| Mode de protection  | IP67 |

Date de publication: 2011-01-04 10:43 Date d'édition: 2011-01-04 048761\_FRA.xml