

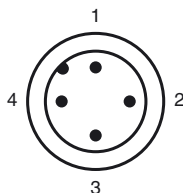
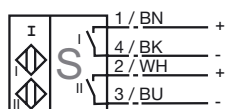


Objednávací název

NCN3-F31-Z8-V18

Připojení

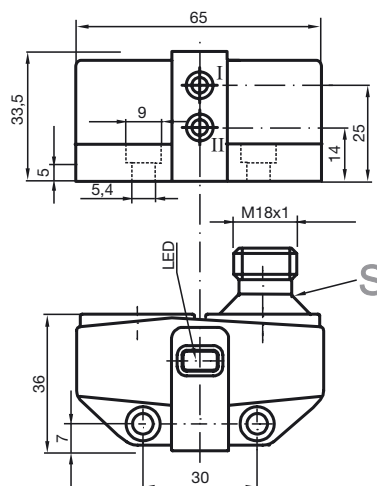
Z8



Wire barev dle EN 60947-5-2

1	BN
2	WH
3	BU
4	BK

Rozměry



Technická data

Všeobecné specifikace

Funkce spínacího prvku	Dvojitý spínací kontakt
Spínací vzdálenost	s_n 3 mm
Montáž	nástavbová montáž je možná v jedné rovině
Pracovní rozsah	s_a 0 ... 2,43 mm
Redukční součinitel r_{Al}	0,7
Redukční součinitel $r_{nerez\ ocel\ V2A}$	1
Redukční součinitel $r_{ocel\ St37}$	1,2

Charakteristické hodnoty

Provozní napětí	U_B 6 ... 60 V
Spínací frekvence	f 0 ... 2000 Hz
Ochrana proti přepólování	snášející přepólování
Ochrana proti zkratu	ne
Pokles napětí	U_d \leq 6 V
Provozní proud	I_L 4 ... 100 mA
Zbytkový proud	I_r 0 ... 0,7 mA typ.
Indikace stavu sepnutí	LED dioda, žlutá

Soulad s normami

Podle normy o elektromagnetické kompa- IEC / EN 60947-5-2:2004
tibilitě

Okolní podmínky

Teplota okolí -25 ... 70 °C (-13 ... 158 °F)

Mechanické specifikace

Materiál pouzdra	Polybutyltereftalát
Čelní plocha	Polybutyltereftalát
Třída ochrany	IP67