



Bestellbezeichnung

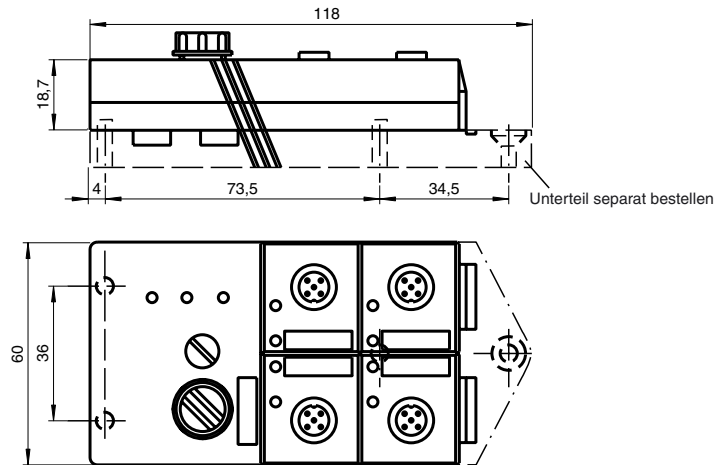
VAA-2EA-G2-ZE0/E0

G2-Flachmodul
2 Eingänge/2 Ausgänge

Merkmale

- Anschluss über Flachkabel
- Durchdringungstechnik
- Funktionsanzeige für Bus, Ein- und Ausgänge
- LED zur Überwachung der Kommunikation
- Variable Flachkabelführung
- Adressierbuchse
- Anzeige der Adresse "0"/Kommunikationsfehler
- Anzeige der "externen Hilfsenergie"
- PE-Anschluss möglich
- Versorgung der Eingänge aus dem Modul

Abmessungen



Technische Daten

Allgemeine Daten

Slave-Typ Standard-Slave

Anzeigen/Bedienelemente

LED CONFIG ERR Kommunikationsfehler / Adresse ist 0; LED rot
 LED U AS-i AS-Interface-Spannung/Sensorüberlast; LED grün/LED rot
 LED AUX Ext. Hilfsspannung U_{AUX} ; LED grün
 LED IN Schaltzustand (Eingang); 2 LED gelb
 LED OUT Schaltzustand (Ausgang); 2 LED gelb

Elektrische Daten

Hilfsspannung (Ausgang) U_{AUX} 24 V DC \pm 15 % PELV
 Schutzklasse III
 Bemessungsbetriebsspannung U_e 26,5 ... 31,6 V aus AS-Interface
 Bemessungsbetriebsstrom I_e \leq 30 mA (ohne Sensoren) / max. 180 mA

Eingang

Anzahl/Typ 2 Eingänge für 2- oder 3-Drahtsensoren (NPN), DC
 Versorgung aus AS-Interface
 Spannung 21 ... 31 V
 Strombelastbarkeit \leq 150 mA ($T_B \leq 40^\circ\text{C}$),
 \leq 120 mA ($T_B \leq 60^\circ\text{C}$), kurzschlussfest
 Eingangsstrom \leq 8 mA (intern begrenzt)
 Schaltpunkt
 0 (unbedämpft) \leq 1,5 mA
 1 (bedämpft) \geq 4,5 mA

Ausgang

Anzahl/Typ 2 Elektronikausgänge, NPN
 Versorgung aus externer Hilfsspannung U_{AUX}
 Strom 0,5 A pro Ausgang
 Spannung $\geq (U_{AUX} - 0,5 \text{ V})$

Programmierhinweise

Profil S-3.F
 IO-Code 3
 ID-Code F

| Datenbit (Funktion über AS-Interface) | Eingang | Ausgang |
|---------------------------------------|---------|---------|
| D0 | IN1 | - |
| D1 | IN2 | - |
| D2 | - | OUT3 |
| D3 | - | OUT4 |

Parameterbit (programmierbar über AS-i) Funktion

P0 Kommunikationsüberwachung
 P0 = 1 (Grundeinstellung), Überwachung = Ein, d. h. bei Ausfall der Kommunikation werden die Ausgänge stromlos geschaltet
 P0 = 0, Überwachung = Aus, die Ausgänge behalten den Zustand bei Ausfall der Kommunikation bei
 P1 nicht verwendet
 P2 nicht verwendet
 P3 nicht verwendet

Umgebungsbedingungen

Umgebungstemperatur -25 ... 60 °C (248 ... 333 K)
 Lagertemperatur -25 ... 85 °C (248 ... 358 K)

Mechanische Daten

| | |
|-------------|--|
| Schutzart | IP67 nach EN 60529 |
| Anschluss | Durchdringungstechnik Flachkabel gelb/Flachkabel schwarz Ein-/Ausgänge: M12-Rundsteckverbinder |
| Masse | 100 g |
| Befestigung | Montageplatte |

Funktion

Das VAA-2EA-G2-ZE0/E0 ist ein AS-Interface-Anschaltmodul mit 2 Eingängen und 2 Ausgängen. An die Eingänge können sowohl 2- und 3-Drahtsensoren als auch mechanische Kontakte angeschlossen werden. Bei den Ausgängen handelt es sich um Elektronikausgänge, die insgesamt mit max. 24 V DC und 0,5 A je Ausgang belastet werden können.

Das IP67-Flachmodul ist besonders für den Einsatz im Feld geeignet. Neben der bei AS-Interface üblichen elektrischen Codierung weist das Modul eine mechanische Codierung auf. Ein Verwechseln der Module bei der Montage ist nicht mehr möglich. Eine Adressierbuchse ist in das Modul integriert.

Die Verbindung zu den Sensoren/Aktuatoren werden über M12 x 1-Schraubverbindungen hergestellt. Zur Anzeige des aktuellen Schaltzustandes steht für jeden Kanal eine LED zur Verfügung, die an der Moduloberseite angebracht ist. Eine LED zur Überwachung der AS-Interface-Kommunikation und der Anzeige, dass das Modul die Adresse 0 besitzt, ist ebenfalls vorhanden. Bei Kommunikationsfehlern werden die Ausgänge stromlos geschaltet.

Der Eingangsstromkreis wird auf Kurzschluss überwacht. Je eine LED zeigt die Spannung des AS-Interface und der externen Energieversorgung an.

Standardmäßig wird die Montageplatte U-G3FF zum Anschluss an das AS-Interface-Flachkabel und die externe 24 V-DC-Versorgung verwendet. Dieses Unterteil erlaubt die Kontaktierung der Flachkabel von beiden Seiten. Dadurch sind z. B. 90°-Kurven mit sehr engen Radien verlegbar (variable Flachkabelführung).

Hinweis:

Die Montageplatte zu dem Modul muss separat bestellt werden.

Zubehör

VBP-HH1

AS-Interface-Handprogrammiergerät

VAZ-PK-1,5M-V1-G

Verbindungskabel Modul/Handprogrammiergerät

Passende Systemkomponenten

U-G3FF

AS-Interface Modulunterteil