



Bestellbezeichnung

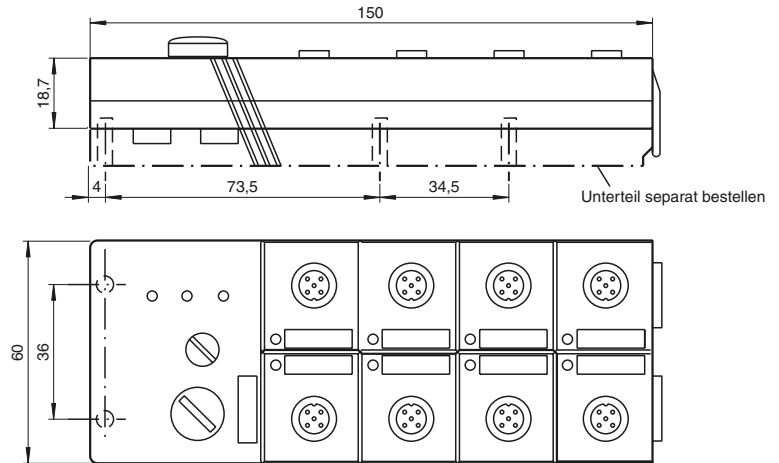
VAA-4EA-G2-ZE/E2

G2-Flachmodul
4 Eingänge (PNP) und
4 Elektronikausgänge

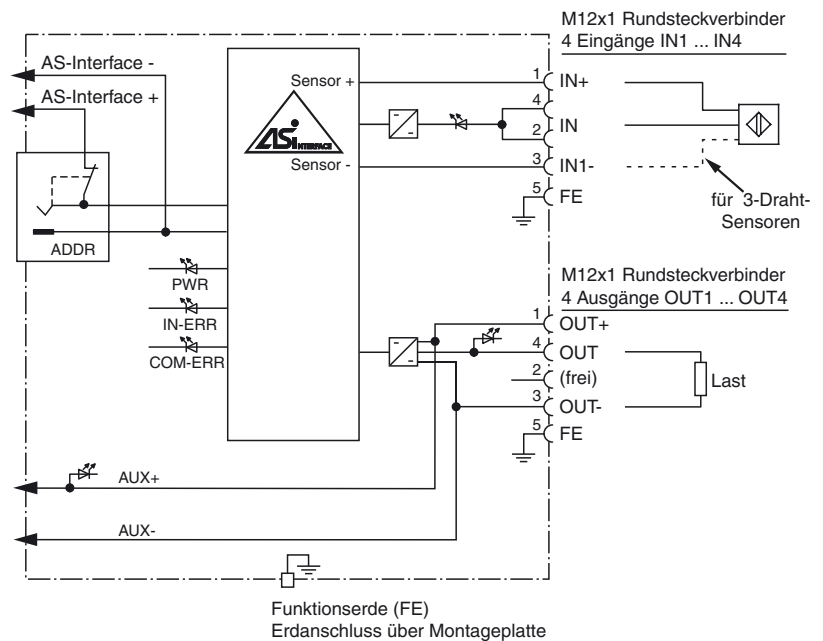
Merkmale

- AS-Interface-Zertifikat
- Schutzart IP67
- Adressierbuchse
- Flachkabel-Anschluss mit Durchdringungstechnik, variable Flachkabelführung
- Kommunikationsüberwachung, abschaltbar
- Eingänge für 2- und 3-Draht-Sensoren
- Versorgung der Ausgänge aus der externen Hilfsspannung
- Versorgung der Eingänge aus dem Modul
- Erdanschluss (PE) möglich
- Funktionsanzeige für Bus, ext. Hilfsspannung, Ein- und Ausgänge
- Überwachung von Sensorüberlasten

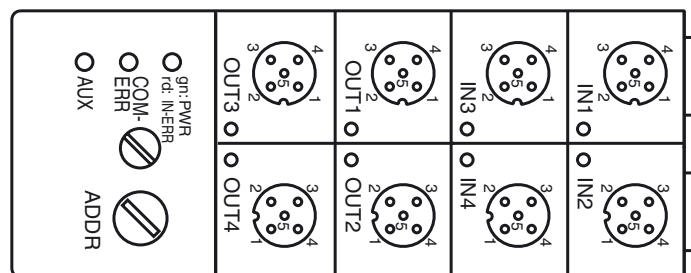
Abmessungen



Elektrischer Anschluss



Anzeigen / Bedienelemente



Veröffentlichungsdatum: 2005-11-25 12:34 Ausgabedatum: 2005-11-25 048381_GER.xml

Technische Daten

Allgemeine Daten

Slave-Typ	Standard-Slave
AS-Interface-Spezifikation	V2.0
Erforderliche Master-Spezifikation	≥ V2.0
UL File Number	E87056

Anzeigen/Bedienelemente

LED PWR	AS-Interface-Spannung; LED grün
LED COM ERR	Kommunikationsfehler / Adresse ist 0; LED rot
LED AUX	Ext. Hilfsspannung U_{AUX} ; LED grün
LED IN	Schaltzustand (Eingang); 4 LED gelb
LED OUT	Schaltzustand (Ausgang); 4 LED gelb

Elektrische Daten

Hilfsspannung (Ausgang)	U_{AUX}	24 V DC ± 15 % PELV
Schutzklasse		III
Bemessungsbetriebsspannung	U_e	26,5 ... 31,6 V aus AS-Interface
Bemessungsbetriebsstrom	I_e	≤ 40 mA (ohne Sensoren) / max. 240 mA

Eingang

Anzahl/Typ	4 Eingänge für 2- oder 3-Drahtsensoren (PNP), DC
Versorgung	aus AS-Interface
Spannung	21 ... 31 V
Strombelastbarkeit	≤ 200 mA ($T_B \leq 40 \text{ °C}$), ≤ 150 mA ($T_B \leq 60 \text{ °C}$), kurzschlussfest
Eingangsstrom	≤ 8 mA (intern begrenzt)
Schaltpunkt	
0 (unbedämpft)	≤ 1,5 mA
1 (bedämpft)	≥ 4,5 mA

Ausgang

Anzahl/Typ	4 Elektronikausgänge, PNP
Versorgung	aus externer Hilfsspannung U_{AUX}
Strom	2 A pro Ausgang, 4 A gesamt
Spannung	≥ ($U_{AUX} - 0,5 \text{ V}$)

Programmierhinweise

Profil	S-7.F
IO-Code	7
ID-Code	F

Datenbit (Funktion über AS-Interface)	Eingang	Ausgang
D0	IN1	OUT1
D1	IN2	OUT2
D2	IN3	OUT3
D3	IN4	OUT4

Parameterbit (programmierbar über AS-i) Funktion

P0	Kommunikationsüberwachung P0 = 1 (Grundeinstellung), Überwachung = Ein, d. h. bei Ausfall der Kommunikation werden die Ausgänge stromlos geschaltet P0 = 0, Überwachung = Aus, die Ausgänge behalten den Zustand bei Ausfall der Kommunikation bei
P1	nicht verwendet
P2	nicht verwendet
P3	nicht verwendet

Umgebungsbedingungen

Umgebungstemperatur	-25 ... 60 °C (248 ... 333 K)
Lagertemperatur	-25 ... 85 °C (248 ... 358 K)

Mechanische Daten

Schutzart	IP67
Anschluss	Durchdringungstechnik Flachkabel gelb/Flachkabel schwarz Ein-/Ausgänge: M12-Rundsteckverbinder
Masse	150 g
Befestigung	Montageplatte

Normen- und Richtlinienkonformität

Normenkonformität	
Schutzart	EN 60529

Funktion

Das VAA-4EA-G2-ZE/E2 ist ein AS-Interface-Anschaltmodul mit 4 Eingängen und 4 Ausgängen. An die Eingänge können sowohl 2- und 3-Drahtsensoren als auch mechanische Kontakte angeschlossen werden. Bei den Ausgängen handelt es sich um Elektronikausgänge, die insgesamt mit max. 24 V DC und 2 A je Ausgang belastet werden können.

Das IP67-Flachmodul ist besonders für den Einsatz im Feld geeignet. Eine Adressierbuchse ist in das Modul integriert.

Die Verbindung zu den Sensoren/Aktoren werden über M12 x 1-Schraubverbindungen hergestellt. Zur Anzeige des aktuellen Schaltzustandes steht für jeden Kanal eine LED zur Verfügung, die an der Moduloberseite angebracht ist. Eine LED zur Überwachung der AS-Interface-Kommunikation und der Anzeige, dass das Modul die Adresse 0 besitzt, ist ebenfalls vorhanden. Bei Kommunikationsfehlern werden die Ausgänge stromlos geschaltet falls Watchdog aktiv.

Der Eingangstromkreis wird auf Kurzschluss überwacht. Je eine LED zeigt die Spannung des AS-Interface und der externen Energieversorgung an.

Standardmäßig wird die Montageplatte U-G2FF zum Anschluss an das AS-Interface-Flachkabel und die externe 24 V DC-Versorgung verwendet. Dieses Unterteil erlaubt die Kontaktierung der Flachkabel von beiden Seiten. Dadurch sind z. B. 90°-Kurven mit sehr engen Radien verlegbar (variable Flachkabelführung).

Hinweis:

Die Montageplatte zu dem Modul muss separat bestellt werden.

Zubehör

VBP-HH1

AS-Interface-Handprogrammiergerät

VAZ-PK-1,5M-V1-G

Verbindungskabel Modul/Handprogrammiergerät

VAZ-FK-ED-G2

AS-Interface-Enddichtung

Passende Systemkomponenten

U-G2FF

AS-Interface Modulunterteil