



OCT500-F22-B3-V1

Sensor fotoeléctrico de detección directa con AS-Interface

OCT500-F22-B3-V1

CE



- ◆ Sensor energético para aplicaciones estándar
- ◆ Ajuste de los puntos de conmutación automático (sensibilidad) por TEACH-IN
- ◆ Luz roja
- ◆ Salida aviso de fallo previo/display (dinámico, estático)
- ◆ Entrada multifuncional
- ◆ Parametrización vía interface óptico (p.ej., temporización, de libre selección)
- ◆ Conector (M12x1), transformable de 90°
- ◆ Tipo de protección IP68
- ◆ Todos los materiales empleados son aptos para la Industria alimentaria

Fecha de publicación: 2007-06-18 15:07 Fecha de edición: 2007-06-18 048222_SPA.xml

Datos generales

Rango de ajuste	50 ... 500 mm
Límite superior del rango de detección	500 mm
Objeto de referencia	blanco estándar 100 mm x 100 mm
Tipo de luz	luz roja 660 nm
Diámetro del haz de luz	25 mm a una distancia de 500 mm
Límite de luz extraña	≤ 15000 Lux luz solar ≤ 7500 Lux luz halógena

Elementos de indicación y manejo

LED amarillo	Estado de conmutación
--------------	-----------------------

Datos eléctricos

Tensión nominal de trabajo U_e	vía sistema bus AS-Interface
Retardo a la disponibilidad t_v	≤ 80 ms (con activación estandarizada)

Salida

Tipo de salida	AS-Interface
Medición de la corriente de trabajo I_e	≤ 35 mA
Frecuencia de conmutación f	≤ 1 kHz
Retardo a la activación t_{on}	0,5 ms
Histéresis de distancia H	Parametrizable con ULTRA 2001

Conformidad con estándar

Estándar	EN 60947-5-2
----------	--------------

Condiciones ambientales

Temperatura ambiente	-25 ... 70 °C (248 ... 343 K)
Temperatura de almacenaje	-40 ... 70 °C (233 ... 343 K)

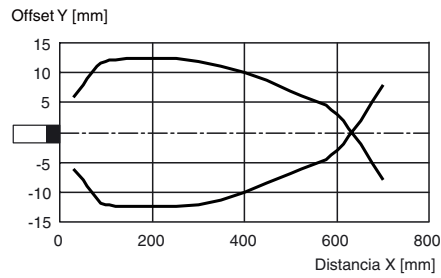
Datos mecánicos

Tipo de protección	IP68 según EN 60529
Conexión	conector del aparato V1 (M12 x 1), oscilable en 90°
Material	
Carcasa	PBT
Salida de luz	vidrio de plástico contra rasguños
Masa	60 g

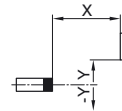


Diagramas

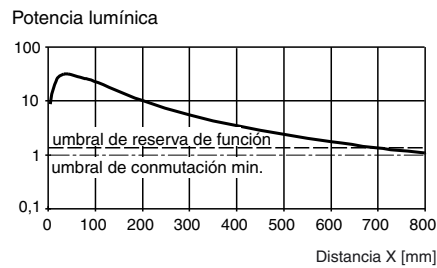
Curva de respuesta característica



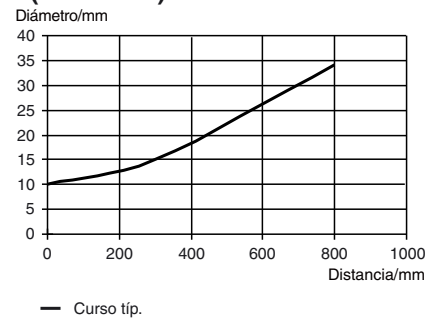
Desplazamiento posible entre el eje óptico y el objeto.



Potencia lumínica relativa de recepción

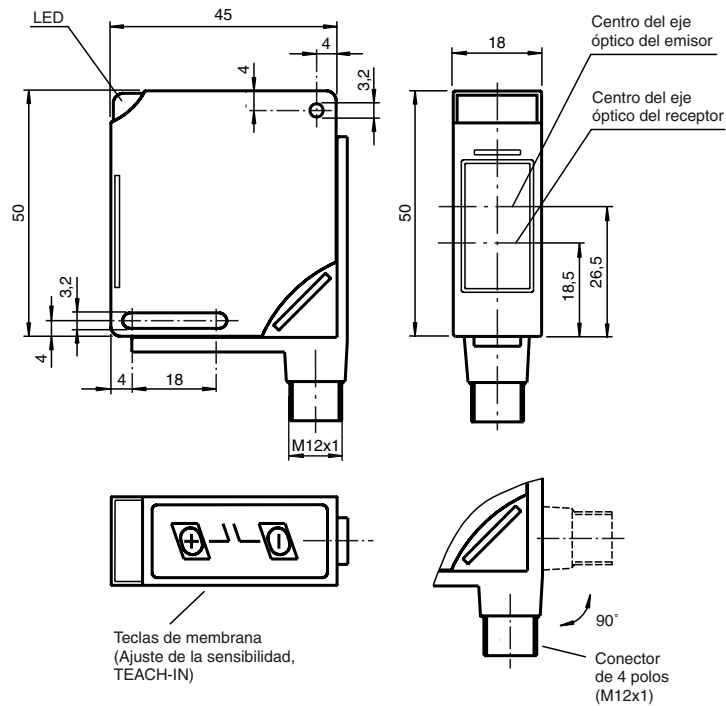


Diámetro del haz de luz = f (Distancia)

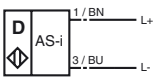


— Curso típ.

Dimensiones



Conexión eléctrica



o = conmutación claro, • = conmutación oscuro

Indicaciones de programación AS-i

Dirección preajustado 00, modificable vía maestro bus o programador

Código IO 1

Código ID F

Bit de datos

Bit	Función
D0	Salida de conmutación
D1	Indicación de reserva de función (0 = on, 1 = off)
D2	Salida de conmutación antivoltaje
D3	Entrada de función

Bit de parámetros

Bit	Función
P0	No utilizado
P1	No utilizado
P2	No utilizado
P3	No utilizado