



OCS2000G-F22-B3-V1

AS-Interface, Cellule en mode reflex

OCS2000G-F22-B3-V1

CE



- ◆ Détection d'objets transparents, p. ex. verre transparent, PET et films transparents
- ◆ Traitement antireflet par un filtre polarisant
- ◆ Lumière visible rouge
- ◆ Réglage automatique de la sensibilité par apprentissage (TEACH-IN)
- ◆ Indication et sortie réserve de fonction (dynamique, statique)
- ◆ Entrée multifonctions
- ◆ Paramétrable via une interface optique (p. ex. durées de temporisation)
- ◆ Connecteur (M12 x 1) - position ajustable à 90°
- ◆ Protection IP68
- ◆ Tous les matériaux sont approuvés pour l'industrie agro-alimentaire

Caractéristiques générales

Limite supérieur du domaine de détection	2000 mm
Dom. de positionnement du réflecteur	600 ... 2000 mm
Cible de référence	rétroreflecteur 50 mm x 50 mm Type ORR 50
Type de lumière	lumière rouge 660 nm
Diamètre de la tache lumineuse	60 mm pour une distance de 2000 mm
Limite de la lumière ambiante	≤ 15000 Lux lumière solaire ≤ 7500 Lux lumière halogène

Éléments de visualisation/réglage

LED jaune	état de commutation
-----------	---------------------

Caractéristiques électriques

Tension assignée d'emploi U_e	provenant de la boucle AS-Interface
Retard à la disponibilité t_v	≤ 80 ms (avec mise en service normalisée)

Sortie

Type de sortie	AS-Interface
Courant assigné d'emploi I_e	≤ 35 mA
Fréquence de commutation f	≤ 1 kHz
Temps d'action t_{on}	0,5 ms
Course différentielle H	paramétrable avec ULTRA 2001

Conformité aux normes

Normes	EN 60947-5-2
--------	--------------

Conditions environnementales

Température ambiante	-25 ... 70 °C (248 ... 343 K)
Température de stockage	-40 ... 70 °C (233 ... 343 K)

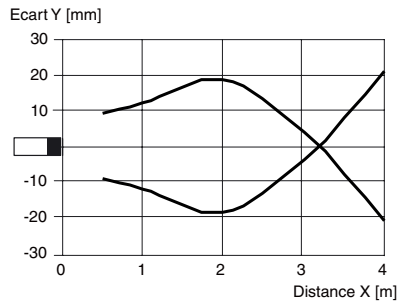
Caractéristiques mécaniques

Mode de protection	IP68 selon EN 60529
Raccordement	connecteur V1 (M12 x 1), position ajustable à 90°
Matériau	
Boîtier	PBT
Sortie optique	matière plastique avec revêtement inrayable
Masse	60 g

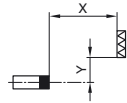


Diagrammes

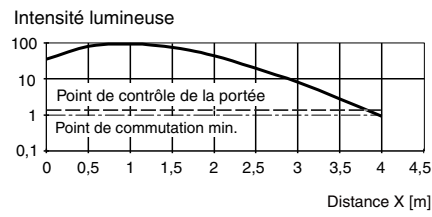
Courbe de réponse caractéristique



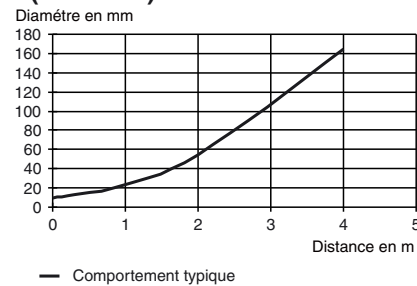
Ecart possible entre l'axe optique et le rétroreflecteur.



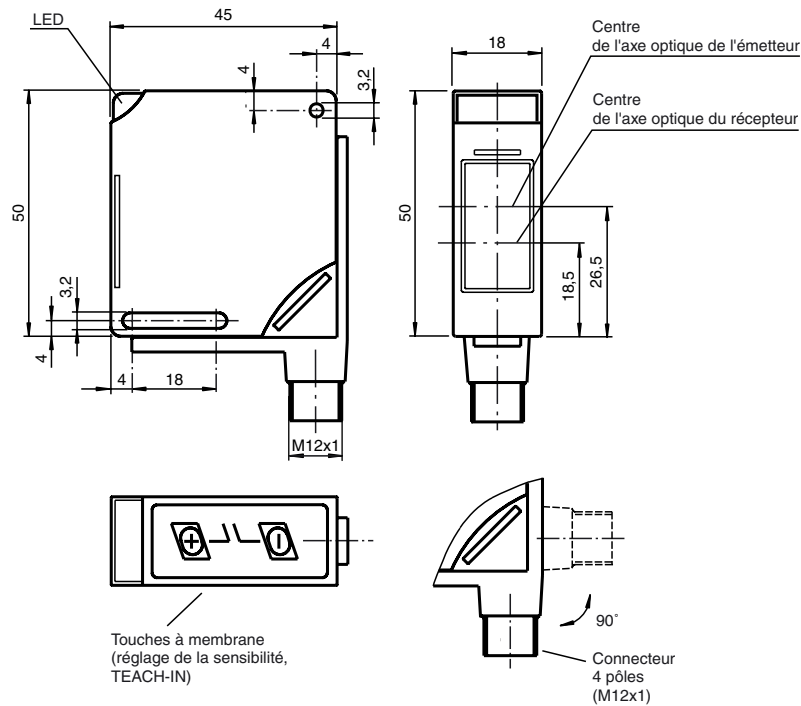
Intensité lumineuse relative



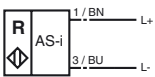
Diamètre de la tache lumineuse = f (distance)



Dimensions



Raccordement électrique



o = commutation "claire", • = commutation "forcé"

Indications pour la programmation

Adresse pré-réglage 00, configurable par maître ou l'appareil de programmation

Code IO 1

Code ID F

Bit de donnée

Bit	Fonction
D0	sortie de commutation
D1	indication réserve de fonction (0 = activée, 1 = désactivée)
D2	sortie de commutation antivalente
D3	entrée de fonction

Bit de paramètre

Bit	Fonction
P0	non utilisé
P1	non utilisé
P2	non utilisé
P3	non utilisé