



Bestellbezeichnung

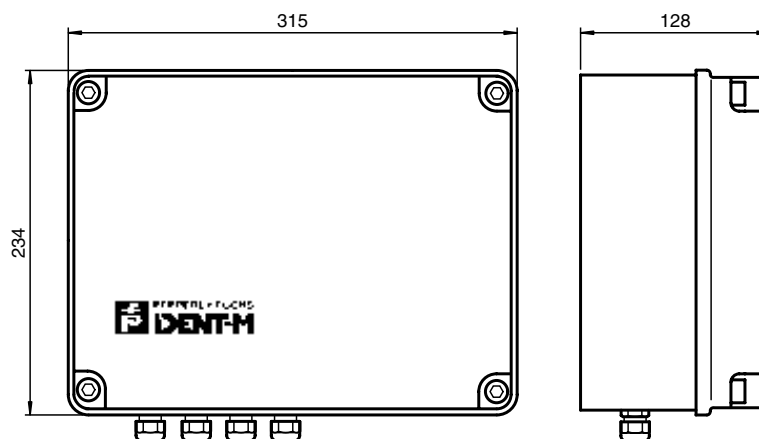
MTT6000-F51-S1

Schreib-/Lesegerät

Merkmale

- Erhöhter Leseabstand 6 m
- Serielle Schnittstellen RS 232 und RS 485
- Dual-LED zur Funktionsanzeige
- Interne Datenbank
- Stand-alone Funktionalität
- Ein- und Ausgänge
- Bewegungserkennung möglich
- Multitagfähigkeit
- 100 Frequenzkanäle
- Internes Bedienteil mit Tastern, 7-Segment-Displays und Summer
- Schutzart IP56

Abmessungen

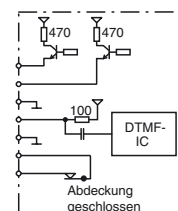


Elektrischer Anschluss

Schnittstellenbeschreibung:

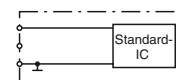
DTMF, LED, externer Steuereingang

- J1: 1 LED 1
2 LED 2
3 GndLED
4 SDTMF
5 RtnDTMF
6 Tamp a
7 Tamp b



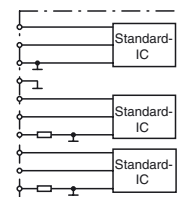
RS 232 für Datenstation

- J2: 1 Tx 232a
2 Rx 232a
3 Gnd 232a



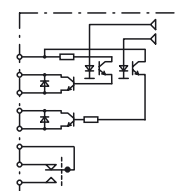
RS 232/RS 485 für Hostrechner

- J3: 1 Tx 232b
2 Rx 232b
3 Gnd 232b
4 CGnd
5 Tx-/Rx-485
6 Tx+/Rx+485
7 Gnd 485t
8 Rx 485-
9 Rx485+
10 Gnd 485r



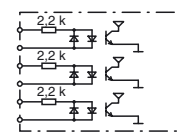
Parallelausgang und Relais

- J4: 1 Outspl 1
2 Out 1c
3 Out 1e
4 Out 2c
5 Out 2e
6 R1c
7 R1b
8 R1m



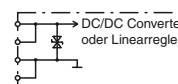
Paralleleingang

- J5: 1 In 1a
2 In 1c
3 In 2a
4 In 2c
5 In 3a
6 In 3c



DC-Versorgung

- J6: 1 Spl 1
3 Spl 2
2 Rtnspl 1
4 Rtnspl 2



Technische Daten

Allgemeine Daten

Arbeitsfrequenz	2,435 ... 2,465 GHz 100 ID-Kanäle, Kanalabstand 300 kHz
Polarisation	zirkular
Übertragungsrate	Lesen: 4 kBit/s , 16 kBit/s Schreiben: 4 kBit/s
Erfassungsbereich der Bewegungserkennung	5 m bei Geschwindigkeiten zwischen 0,3 und 9,2 m/s
Arbeitsabstand	maximal: 6 m

Speicher

Typ/Größe	Flash EEPROM 3 x 128 kByte SRAM
-----------	------------------------------------

Anzeigen/Bedienelemente

LED grün/gelb/rot	per Software steuerbar
-------------------	------------------------

Elektrische Daten

Bemessungsbetriebsspannung	U_e	20 ... 28 V DC wählbar über Jumper 10 ... 14 V DC
Stromaufnahme		bei 24 V: 150 mA bei 12 V: 500 mA

Schnittstelle 1

Physikalisch	RS 232
Protokoll	ASCII
Übertragungsrate	$\geq 1,2; \leq 19,2$ kBit/s Standardeinstellung: 9,6 kBit/s

Schnittstelle 2

Physikalisch	RS 232 oder RS 485; bei RS 485: Voll- (4-Draht) oder Halbduplex (2-Draht)
Protokoll	ASCII
Übertragungsrate	$\geq 1,2; \leq 38,4$ kBit/s Standardeinstellung: 9,6 kBit/s

Eingang

Optokoppler	3 Eingänge
Eingangsspegel	EIN: $\geq 2,4$ V , max. 30 V AUS: ≥ 0 V , max. 0,2 V

Ausgang

Elektronisch	Ausgang 1: Open-Kollektor; 1 ... 30 V DC, max. 500 mA Ausgang 2: Open-Kollektor; 1 ... 30 V DC, max. 100 mA
Relais	Schaltstrom ≤ 2 A; $P_{max} = 50$ W Schaltspannung ≤ 220 V DC; 48 V AC

Umgebungsbedingungen

Umgebungstemperatur	-20 ... 60 °C (253 ... 333 K)
Lagertemperatur	-20 ... 60 °C (253 ... 333 K)

Mechanische Daten

Schutzart	IP56 nach EN 60529
Material	Polycarbonat
Masse	3 kg
Abmessungen	315 mm x 234 mm x 128 mm (H x B x T)

Normen- und Richtlinienkonformität

Richtlinienkonformität	
R&TTE-Richtlinie 1999/5/EG	EN 60950, IEC 60215, ETS 300683, ETS 300440

Funktion

Das Schreib-/Lesegerät schafft die Verbindung zwischen den Code- bzw. Datenträgern des Ident-M System T und einem übergeordneten Rechner (Industrie-PC, SPS etc.). Die Kommunikation mit dem Rechner erfolgt über eine serielle Schnittstelle RS232 oder als RS485 (2- oder 4-Draht).

Das System ist multitagfähig, d. h. es werden mehrere Code- oder Datenträger im Erfassungsbereich identifiziert. Die Schreib-/Lesegeräte können auf 100 verschiedene Frequenzkanäle eingestellt werden, so dass sie sich nicht beeinflussen. Die Geräte können durch ihre interne Datenbank sowie verschiedene Ein- und Ausgänge auch im Stand-alone-Betrieb eingesetzt werden.

Eine LED sowie ein im Gerät integrierter Summer zeigen den Operationsstatus an.

Das Gerät kann über ein internes Bedienfeld mit zwei Drucktastern und zwei 7-Segmentanzeigen eingestellt und geprüft werden.

Ab Werk wird das Gerät mit der Protokoll-Software 'Confitalk' ausgeliefert. In diesem Protokoll sind verschiedenste Befehle definiert, die dem Anwender eine einfache Kommunikation zwischen übergeordnetem Rechner und Schreib-/Lesegerät ermöglichen.

Das Gerät bietet einen erhöhten Leseabstand von 6 m.

Weitere Informationen finden Sie in der System- und der Gerätebeschreibung.

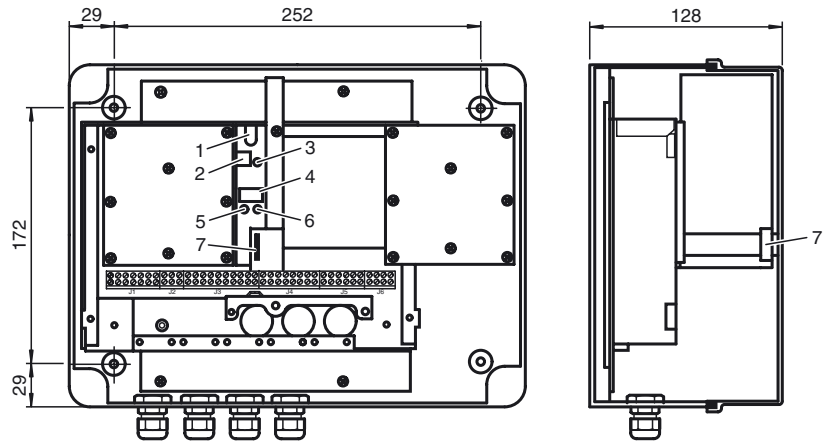
Software

Mit dem Demo-Programm IDENT 2005 kann sehr einfach mit dem Ident-System kommuniziert werden. Es zeigt die Möglichkeiten des Systems und erleichtert die Inbetriebnahme.

Das Demo-Programm ist im Lieferumfang enthalten.

Hinweise

MTT6000-F51 Innenansicht



Erläuterung zum Servicefeld:

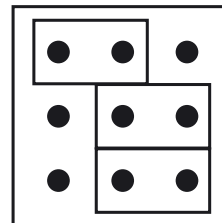
- | | |
|-------------------|---|
| 1 mehrfarbige LED | 5 Taster „Parameter-Auswahl“ |
| 2 Jumperfeld | 6 Taster „Werte-Auswahl“ |
| 3 RESET-Taster | 7 Überwachungskontakt für die Abdeckung |
| 4 Display | |

Jumper-Einstellungen

Batterie Ein

Host RS 232 (Tx)

Host RS 232 (Rx)



Batterie Aus

Host RS 485 (Tx)

Host RS 485 (Rx)

Keulenform der Mikrowelle

HS Lesegeschwindigkeit (16 kBit/s)

LS Lesegeschwindigkeit (4 kBit/s)

W(m) Breite der "Keule"

Pr Übertragungsweite (hier bei 70 % von R_{max})Pp Bereich für die Datenübertragung (hier bei 70 % von R_{max})

R (m) Reichweite

