



## Orderbenämning

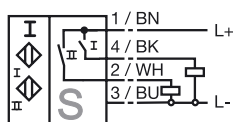
NBN3-F31-E8-V1

## Kännetecken

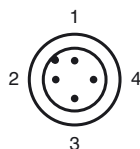
- Direkt påbyggnad på normdrivningar
- Kompakt och stabilt hus
- Fast justering
- Uppfyller EG:s maskindirektiv

## Anslutning

E8-V1



## Pinout



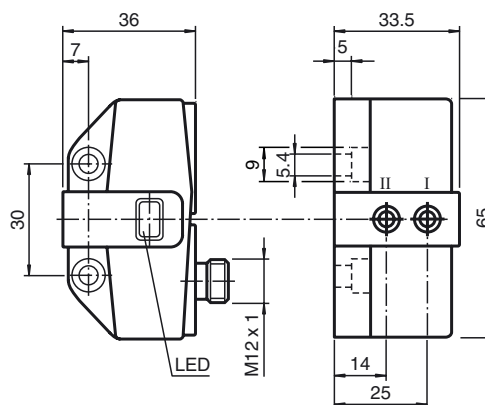
Tråd färger enligt EN 60947-5-2

1	BN
2	WH
3	BU
4	BK

## Tillbehör

<b>BT65A</b>	Manövrering för byggserie F31
<b>BT65X</b>	Manövrering för byggserie F31
<b>BT115A</b>	Manövrering för byggserie F31
<b>BT115X</b>	Manövrering för byggserie F31
<b>BT65B</b>	Manövrering för byggserie F31
<b>BT115B</b>	Manövrering för byggserie F31
<b>V1-G</b>	

## Avmätning



## Tekniska data

### Allmänna specifikationer

Utgångs funktion	PNP	dual slutare
Känslavstånd	$s_n$	3 mm
Installation	kan byggas upp i samma plan	
Utgångs typ	DC	
Garanterat känslavstånd	$s_a$	0 ... 2,43 mm
Reduktionsfaktor $r_{AI}$	0,5	
Reduktionsfaktor $r_{Cu}$	0,4	
Reduktionsfaktor $r_{1,4301}$	1	
Reduktionsfaktor $r_{St37}$	1,2	

### Specifikationer

Arbetsspänning	$U_B$	10 ... 30 V DC
Kopplingsfrekvens	f	0 ... 500 Hz
Hysteres	H	typ. 5 %
Polaritetsskydd	alla ledningar	
Kortslutningsskydd	pulserande	
Spänningsfall	$U_d$	$\leq 3$ V
Arbetsström	$I_L$	0 ... 100 mA
Läckström	$I_r$	0 ... 0,5 mA typ. 0,1 $\mu$ A vid 25 °C
Tomgångsström	$I_0$	$\leq 25$ mA
Driftspänningsvisning	LED grön	
Funktions indikering	LED, gul	

### Specifikation funktionell säkerhet

MTTF <sub>d</sub>	780 a
Livslängd ( $T_M$ )	20 a
Feldetekteringsförmåga (DC)	0 %

### Omgivningsförhållande

Omgivningstemperatur	-25 ... 70 °C (-13 ... 158 °F)
----------------------	--------------------------------

### Mekaniska specifikationer

Anslutnings typ	Kontakt M12 x 1, 4-polig
Anslutning (system)	Kontakt Rd24 x 1/8, 4-polig
Anslutning (ventil)	5-stifts, M12 x 1-uttag
Kapslingsmaterial	PBT
Avkännings yta	PBT
Skyddsklass	IP67

### Norm- och riktlinjekonformitet

Normkonformitet	
Normer	EN 60947-5-2:2007 IEC 60947-5-2:2007

### Godkännanden och certifikat

UL-godkännande	cULus Listed, General Purpose
CSA-godkännande	cCSAus Listed, General Purpose
CCC-godkännande	Produkter, vars max. driftspänning är $\leq 36$ V, kräver inget godkännande och har därför ingen CCC-märkning.