



Orderbenämning

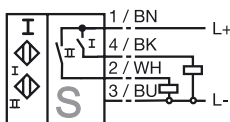
NBN3-F31-E8-K

Kännetecken

- Direkt påbyggnad på normdrivningar
- Kompakt och stabilt hus
- Fast justering
- Uppfyller EG:s maskindirektiv

Anslutning

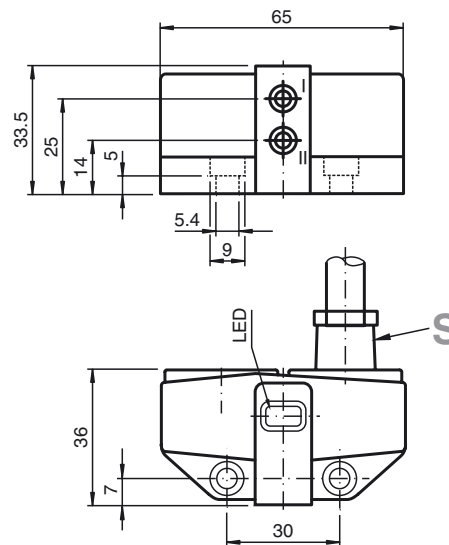
E8-K



Tillbehör

- BT65A**
Manövrering för byggserie F31
- BT65X**
Manövrering för byggserie F31
- BT115A**
Manövrering för byggserie F31
- BT115X**
Manövrering för byggserie F31
- BT65B**
Manövrering för byggserie F31
- BT115B**
Manövrering för byggserie F31

Avmätning



Tekniska data

Allmänna specifikationer

Utgångs funktion	PNP	dual slutare
Känslavstånd	s_n	3 mm
Installation	kan byggas upp i samma plan	
Utgångs typ	DC	
Garanterat känslavstånd	s_a	0 ... 2,43 mm
Reduktionsfaktor r_{AI}	0,5	
Reduktionsfaktor r_{Cu}	0,4	
Reduktionsfaktor $r_{1,4301}$	1	
Reduktionsfaktor r_{St37}	1,2	

Specifikationer

Arbetsspänning	U_B	10 ... 30 V DC
Kopplingsfrekvens	f	0 ... 500 Hz
Hysteres	H	typ. 5 %
Polaritetsskydd	alla ledningar	
Kortslutningsskydd	pulserande	
Spänningsfall	U_d	≤ 3 V
Arbetsström	I_L	0 ... 100 mA
Läckström	I_r	0 ... 0,5 mA typ. 0,1 μ A vid 25 °C
Tomgångsström	I_0	≤ 25 mA
Driftspäningsvisning	LED grön	
Funktions indikering	LED, gul	

Specifikation funktionell säkerhet

MTTF _d	780 a
Livslängd (T_M)	20 a
Feldetekteringsförmåga (DC)	0 %

Omgivningsförhållande

Omgivningstemperatur	-25 ... 70 °C (-13 ... 158 °F)
----------------------	--------------------------------

Mekaniska specifikationer

Anslutning (system)	PVC-kabel 5 m
Ledartvärsnitt (system)	0,75 mm ²
Kapslingsmaterial	PBT
Avkännings yta	PBT
Skyddsklass	IP67

Norm- och riktlinjekonformitet

Normkonformitet	
Normer	EN 60947-5-2:2007 IEC 60947-5-2:2007

Godkännanden och certifikat

UL-godkännande	cULus Listed, General Purpose
CSA-godkännande	cCSAus Listed, General Purpose
CCC-godkännande	Produkter, vars max. driftspänning är ≤ 36 V, kräver inget godkännande och har därför ingen CCC-märkning.