



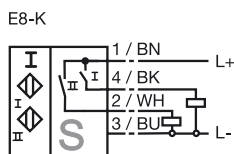
Referencia de pedido

NBN3-F31-E8-K

Características

- Montaje directo en mandos estandarizados
- Carcasa compacta y estable
- Ajuste fijo
- Cumple con Normativa CE p. máquinas

Conexión



Accesorios

BT65A

Actuador para la serie F31

BT65X

Actuador para la serie F31

BT115A

Actuador para la serie F31

BT115X

Actuador para la serie F31

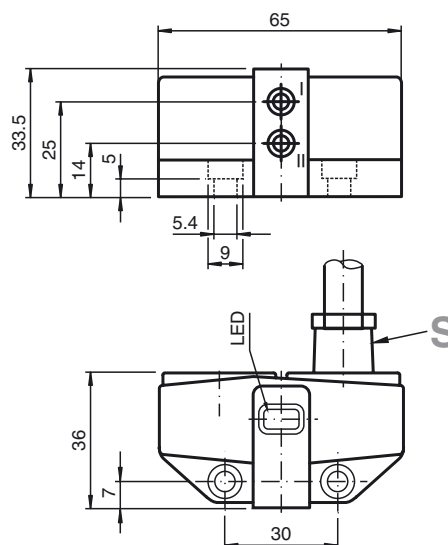
BT65B

Actuador para la serie F31

BT115B

Actuador para la serie F31

Dimensiones



Datos técnicos

Datos generales

Función del elemento de conmutación	PNP	N.A. dual
Distancia de conmutación de medición s_n	3 mm	
Instalación	montaje enrasada	
Polaridad de salida	CC	
Distancia de conmutación asegurada s_a	0 ... 2,43 mm	
Factor de reducción r_{AI}	0,5	
Factor de reducción r_{Cu}	0,4	
Factor de reducción $r_{1,4301}$	1	
Factor de reducción r_{S137}	1,2	

Datos característicos

Tensión de trabajo U_B	10 ... 30 V CC
Frecuencia de conmutación f	0 ... 500 Hz
Histéresis H	tip. 5 %
Protección contra la inversión de polaridad	todos los conductores
Protección contra cortocircuito	sincronizado
Caída de tensión U_d	≤ 3 V
Corriente de trabajo I_L	0 ... 100 mA
Corriente residual I_r	0 ... 0,5 mA tip. 0,1 μ A a 25 °C
Corriente en vacío I_0	≤ 25 mA
Display de tensión de trabajo	LED, verde
Indicación del estado de conmutación	LED, amarillo

Datos característicos de seguridad funcional

MTTF _d	780 a
Duración de servicio (T_M)	20 a
Factor de cobertura de diagnóstico (DC)	0 %

Condiciones ambientales

Temperatura ambiente	-25 ... 70 °C (-13 ... 158 °F)
----------------------	--------------------------------

Datos mecánicos

Conexión (del sistema)	Cable de PVC 5 m
Sección transversal (del sistema)	0,75 mm ²
Material de la carcasa	PBT
Superficie frontal	PBT
Tipo de protección	IP67

Conformidad con Normas y Directivas

Conformidad con estándar	
Estándar	EN 60947-5-2:2007 IEC 60947-5-2:2007

Autorizaciones y Certificados

Autorización UL	cULus Listed, General Purpose
Autorización CSA	cCSAus Listed, General Purpose
Autorización CCC	Los productos cuya tensión de trabajo máx. ≤ 36 V no llevan el marcado CCC, ya que no requieren aprobación.