



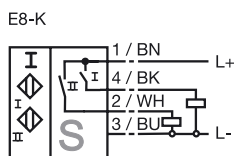
Код для заказа

NBN3-F31-E8-K

Характеристики

- Непосредственный монтаж на стандартном приводе
- Компактный и устойчивый корпус
- Постоянная юстировка
- Выполнены требования директивы ЕС о машинном оборудовании

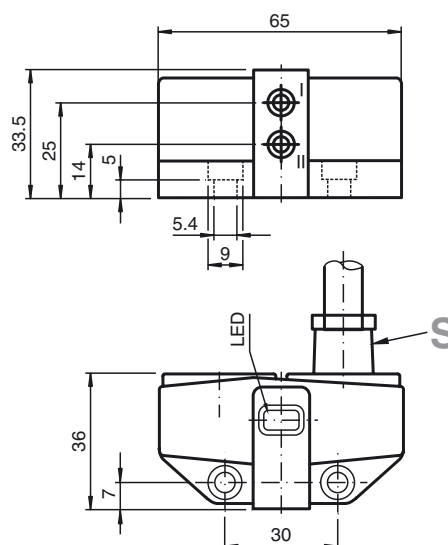
Подключение



Принадлежности

- BT65A**
Привод датчика для серии F31
- BT65X**
Привод датчика для серии F31
- BT115A**
Привод датчика для серии F31
- BT115X**
Привод датчика для серии F31
- BT65B**
Привод датчика для серии F31
- BT115B**
Привод датчика для серии F31

Размеры



Технические данные

Общие данные

Функция переключающих элементов	Тип PNP	Двойной нормально-разомкнутый контакт
Интервал переключений	s_n	3 мм
Монтаж		монтаж заподлицо
Выходная полярность		пост. ток
Гарантированный интервал переключений	s_a	0 ... 2,43 мм
Коэффициент восстановления r_{Al}		0,5
Коэффициент восстановления r_{Cu}		0,4
Коэффициент восстановления $r_{1,4301}$		1
Понижающий коэффициент r_{St37}		1,2

Параметры

Рабочее напряжение	U_B	10 ... 30 В пост. ток
Частота переключений	f	0 ... 500 Гц
Гистерезис	H	обычно. 5 %
Защита от неправильной полярности подключения		вся проводка
Защита от короткого замыкания		тактирующий
Падение напряжения	U_d	≤ 3 В
Рабочий ток	I_L	0 ... 100 мА
Остаточный ток	I_r	0 ... 0,5 мА обычно. 0,1 мкА при 25 °C
Ток холостого хода	I_0	≤ 25 мА
Индикатор рабочего напряжения		светодиод, зеленый
Индикация переключения		светодиод, желтый

Параметры функциональной безопасности

MTTF _d		780 а
Срок использования (T _M)		20 а
Степень диагностического покрытия (DC)		0 %

Окружающие условия

Окружающая температура		-25 ... 70 °C (-13 ... 158 °F)
------------------------	--	--------------------------------

Механические данные

Подключение (со стороны системы)		Кабель из ПВХ 5 м
Сечение жилы (со стороны системы)		0,75 mm ²
Материал корпуса		ПБТ
Торцевая поверхность		ПБТ
Тип защиты		IP67

Соответствие стандартам и директивам

Соответствие стандартам		
Стандарты		EN 60947-5-2:2007 IEC 60947-5-2:2007

Лицензии и сертификаты

Разрешение по нормам UL		cULus Listed, General Purpose
Разрешение CSA		cCSAus Listed, General Purpose
Разрешение CCC		Для устройств с максимальным рабочим напряжением ≤ 36 В не требуется допуск, поэтому для них не предусмотрен идентификатор CCC.

Дата публикации: 2012-05-16 09:58 Дата издания: 2012-05-16 047568_rus.xml