



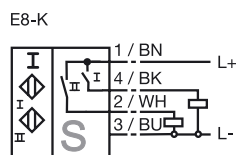
Designação para encomenda

NBN3-F31-E8-K

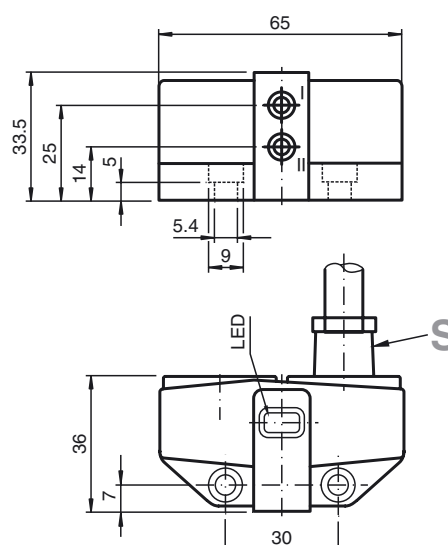
Características

- Montagem directa em accionamentos normais
- Caixa compacta e estável
- Ajuste fixo
- Directivas europeias para máquinas cumpridas

Ligação



Dimensões



Dados técnicos

Dados gerais

Função do elemento de comutação	PNP	Contacto de trabalho Dual
Intervalo de comutação	s_n	3 mm
Montagem		possível montar de forma nivelada
Polaridade de saída		DC
Intervalo seguro de comutação	s_a	0 ... 2,43 mm
Factor de redução r_{AI}		0,5
Factor de redução r_{Cu}		0,4
Factor de redução $r_{1,4301}$		1
Factor de redução r_{SI37}		1,2

Dados característicos

Tensão de funcionamento	U_B	10 ... 30 V DC
Frequência de comutação	f	0 ... 500 Hz
Histerese	H	tipo 5 %
Protecção contra as inversões da polaridade		todos os cabos
Protecção contra curto-circuito		cíclico
Queda de tensão	U_d	≤ 3 V
Corrente de funcionamento	I_L	0 ... 100 mA
Corrente residual	I_r	0 ... 0,5 mA tipo 0,1 μ A com 25 °C
Corrente reactiva	I_0	≤ 25 mA
Indicação da tensão de funcionamento		LED, verde
Indicação do estado de comutação		LED, amarelo

Características da segurança funcional

MTTF _d	780 a
Vida útil (T_M)	20 a
Grau de cobertura do diagnóstico (GCD)	0 %

Condições ambiente

Temperatura ambiente	-25 ... 70 °C (-13 ... 158 °F)
----------------------	--------------------------------

Dados mecânicos

Ligação (do lado do sistema)	Cabo PVC 5 m
Secção transversal do condutor (do lado do sistema)	0,75 mm ²
Material da caixa	PBT
Superfície frotal	PBT
Tipo de protecção	IP67

Conformidade de directivas e normas

Conformidade com as normas	
Normas	EN 60947-5-2:2007 IEC 60947-5-2:2007

Autorizações certificados

Autorização UL	cULus Listed, General Purpose
Autorização CSA	cCSAus Listed, General Purpose
Autorização CCC	Produtos com tensão de operação máxima de ≤ 36 não necessitam de aprovação, por este motivo não apresentam identificação CCC.