



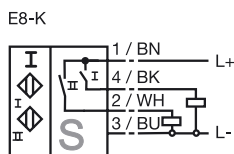
**Marque de commande**

NBN3-F31-E8-K

**Caractéristiques**

- Montage directement sur les dispositifs d'entraînement normalisés
- Boîtier stable et compact
- Ajustage reproductible
- Conforme à la directive CE relative aux machines

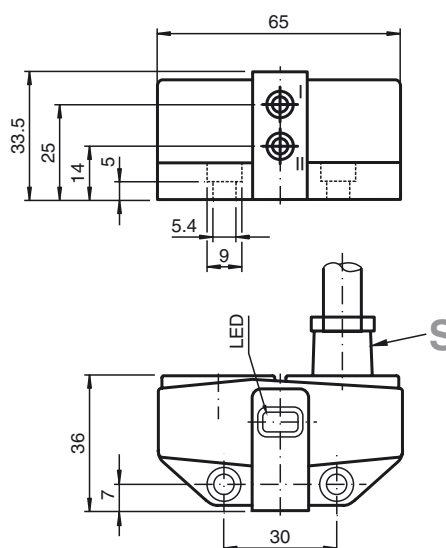
**Connexion**



**Accessoires**

- BT65A**  
came pour la série F31
- BT65X**  
came pour la série F31
- BT115A**  
came pour la série F31
- BT115X**  
came pour la série F31
- BT65B**  
came pour la série F31
- BT115B**  
came pour la série F31

**Dimensions**



**Caractéristiques techniques**

**Caractéristiques générales**

Fonction de l'élément de commutation	PNP à fermeture double
Portée nominale	$s_n$ 3 mm
Montage	noyable
Polarité de sortie	DC
Portée de travail	$s_a$ 0 ... 2,43 mm
Facteur de réduction $r_{AI}$	0,5
Facteur de réduction $r_{Cu}$	0,4
Facteur de réduction $r_{1,4301}$	1
Facteur de réduction $r_{SI37}$	1,2

**Valeurs caractéristiques**

Tension d'emploi	$U_B$	10 ... 30 V DC
Fréquence de commutation	$f$	0 ... 500 Hz
Course différentielle	$H$	typ. 5 %
Protection contre l'inversion de polarité		toutes les lignes
Protection contre les courts-circuits		pulsé
Chute de tension	$U_d$	$\leq 3$ V
Courant d'emploi	$I_L$	0 ... 100 mA
Courant résiduel	$I_r$	0 ... 0,5 mA typ. 0,1 $\mu$ A pour 25 °C
Consommation à vide	$I_0$	$\leq 25$ mA
Visualisation de la tension d'emploi		LED verte
Visualisation de l'état de commutation		LED jaune

**Valeurs caractéristiques pour la sécurité fonctionnelle**

MTTF <sub>d</sub>	780 a
Durée de mission ( $T_M$ )	20 a
Couverture du diagnostic (DC)	0 %

**Conditions environnementales**

Température ambiante	-25 ... 70 °C (-13 ... 158 °F)
----------------------	--------------------------------

**Caractéristiques mécaniques**

Raccordement (côté système)	Câble PVC 5 m
Section des fils (côté système)	0,75 mm <sup>2</sup>
Matériau du boîtier	PBT
Face sensible	PBT
Mode de protection	IP67

**conformité de normes et de directives**

Conformité aux normes	
Normes	EN 60947-5-2:2007 IEC 60947-5-2:2007

**Agréments et certificats**

Agrément UL	cULus Listed, General Purpose
Homologation CSA	cCSAus Listed, General Purpose
agrément CCC	Les produits dont la tension de service est $\leq 36$ V ne sont pas soumis à cette homologation et ne portent donc pas le marquage CCC.

Date de publication: 2012-05-16 09:58 Date d'édition: 2012-05-16 04:7568\_fra.xml