



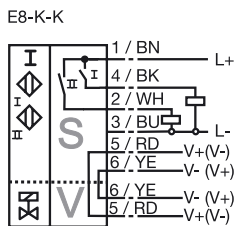
Код для заказа

NBN3-F31-E8-K-K

Характеристики

- Непосредственный монтаж на стандартном приводе
- Компактный и устойчивый корпус
- Постоянная юстировка
- Выполнены требования директивы ЕС о машинном оборудовании

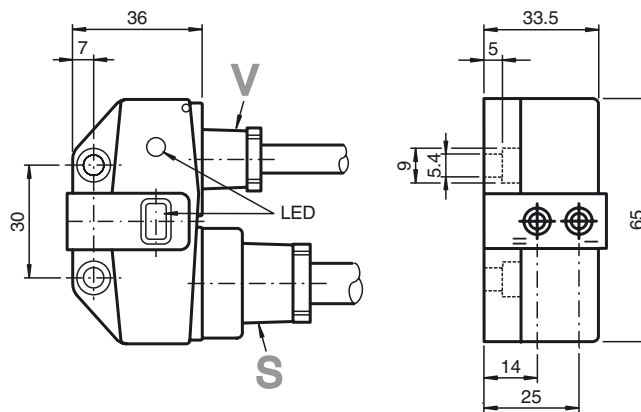
Подключение



Принадлежности

- BT65A**
Привод датчика для серии F31
- BT65X**
Привод датчика для серии F31
- BT115A**
Привод датчика для серии F31
- BT115X**
Привод датчика для серии F31
- BT65B**
Привод датчика для серии F31
- BT115B**
Привод датчика для серии F31

Размеры



Технические данные

Общие данные

Функция переключающих элементов	Тип PNP	Двойной нормально-разомкнутый контакт
Интервал переключений s_n	3 мм	
Монтаж	монтаж заподлицо	
Выходная полярность	пост. ток	
Гарантированный интервал переключений s_a	0 ... 2,43 мм	
Коэффициент восстановления r_{Al}	0,5	
Коэффициент восстановления r_{Cu}	0,4	
Коэффициент восстановления $r_{1,4301}$	1	
Понижающий коэффициент r_{St37}	1,2	

Параметры

Рабочее напряжение U_B	10 ... 30 В пост. ток
Частота переключений f	0 ... 500 Гц
Гистерезис H	обычно 5 %
Защита от неправильной полярности подключения	вся проводка
Защита от короткого замыкания	тактирующий
Падение напряжения U_d	$\leq 3 В$
Рабочий ток I_L	0 ... 100 мА
Остаточный ток I_r	0 ... 0,5 мА обычно 0,1 мкА при 25 °С
Ток холостого хода I_0	$\leq 25 мА$
Индикатор рабочего напряжения	светодиод, зеленый
Индикация переключения	светодиод, желтый
Индикатор состояния клапана	светодиод, желтый

Параметры функциональной безопасности

MTTF _d	780 а
Срок использования (T _M)	20 а
Степень диагностического покрытия (DC)	0 %

Окружающие условия

Окружающая температура	-25 ... 70 °С (-13 ... 158 °F)
------------------------	--------------------------------

Механические данные

Подключение (со стороны системы)	Кабель из ПВХ 5 мм
Сечение жилы (со стороны системы)	0,75 мм ²
Подключение (со стороны клапана)	Кабель из ПВХ 0,5 мм
Сечение жилы (со стороны клапана)	0,75 мм ²
Материал корпуса	ПБТ
Торцевая поверхность	ПБТ
Тип защиты	IP67

Соответствие стандартам и директивам

Соответствие стандартам	
Стандарты	EN 60947-5-2:2007 IEC 60947-5-2:2007

Лицензии и сертификаты

Разрешение по нормам UL	cULus Listed, General Purpose
Разрешение CSA	cCSAus Listed, General Purpose
Разрешение CCC	Для устройств с максимальным рабочим напряжением $\leq 36 В$ не требуется допуск, поэтому для них не предусмотрен идентификатор CCC.

Дата публикации: 2012-05-16 09:58 Дата издания: 2012-05-16 047567_rus.xml