



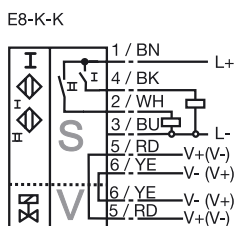
## Designação para encomenda

NBN3-F31-E8-K-K

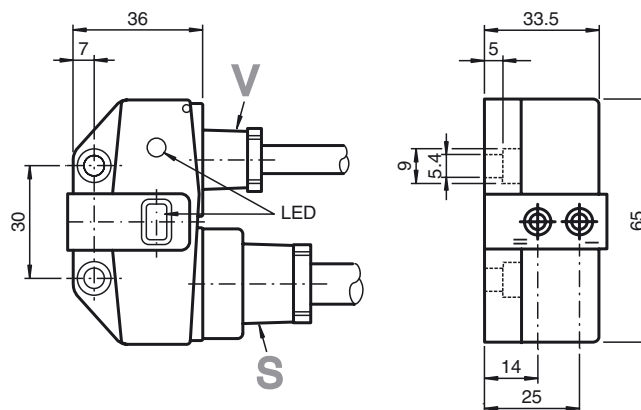
## Características

- Montagem directa em accionamentos normais
- Caixa compacta e estável
- Ajuste fixo
- Directivas europeias para máquinas cumpridas

## Ligação



## Dimensões



## Dados técnicos

### Dados gerais

Função do elemento de comutação	PNP	Contacto de trabalho Dual
Intervalo de comutação	$s_n$	3 mm
Montagem		possível montar de forma nivelada
Polaridade de saída		DC
Intervalo seguro de comutação	$s_a$	0 ... 2,43 mm
Factor de redução $r_{AI}$		0,5
Factor de redução $r_{Cu}$		0,4
Factor de redução $r_{1,4301}$		1
Factor de redução $r_{SI37}$		1,2

### Dados característicos

Tensão de funcionamento	$U_B$	10 ... 30 V DC
Frequência de comutação	$f$	0 ... 500 Hz
Histerese	$H$	tipo 5 %
Protecção contra as inversões da polaridade		todos os cabos
Protecção contra curto-circuito		cíclico
Queda de tensão	$U_d$	$\leq 3$ V
Corrente de funcionamento	$I_L$	0 ... 100 mA
Corrente residual	$I_r$	0 ... 0,5 mA tipo 0,1 $\mu$ A com 25 °C
Corrente reactiva	$I_0$	$\leq 25$ mA
Indicação da tensão de funcionamento		LED, verde
Indicação do estado de comutação		LED, amarelo
Indicação do estado da válvula		LED, amarelo

### Características da segurança funcional

MTTF <sub>d</sub>	780 a
Vida útil ( $T_M$ )	20 a
Grau de cobertura do diagnóstico (GCD)	0 %

### Condições ambiente

Temperatura ambiente	-25 ... 70 °C (-13 ... 158 °F)
----------------------	--------------------------------

### Dados mecânicos

Ligação (do lado do sistema)	Cabo PVC 5 m
Secção transversal do condutor (do lado do sistema)	0,75 mm <sup>2</sup>
Ligação (do lado da válvula)	Cabo PVC 0,5 m
Secção transversal do condutor (do lado da válvula)	0,75 mm <sup>2</sup>
Material da caixa	PBT
Superfície frotal	PBT
Tipo de protecção	IP67

### Conformidade de directivas e normas

Conformidade com as normas	
Normas	EN 60947-5-2:2007 IEC 60947-5-2:2007

### Autorizações certificados

Autorização UL	cULus Listed, General Purpose
Autorização CSA	cCSAus Listed, General Purpose
Autorização CCC	Produtos com tensão de operação máxima de $\leq 36$ não necessitam de aprovação, por este motivo não apresentam identificação CCC.