



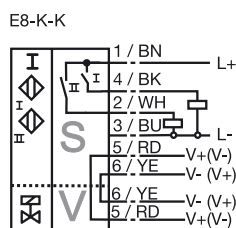
Codifica d'ordine

NBN3-F31-E8-K-K

Caratteristiche

- Montaggio diretto su motore standard
- Involucro stabile e compatto
- Regolazione fissa
- Rispetta le normative CE relative alle macchine

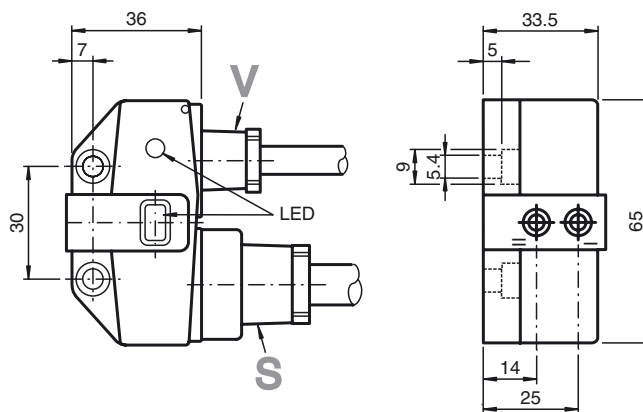
Allacciamento



Accessori

- BT65A**
Attuatore per la serie F31
- BT65X**
Attuatore per la serie F31
- BT115A**
Attuatore per la serie F31
- BT115X**
Attuatore per la serie F31
- BT65B**
Attuatore per la serie F31
- BT115B**
Attuatore per la serie F31

Dimensioni



Dati tecnici

Dati generali

Funzione di un elemento di commutazione	Contatto duale NOPNP
Distanza di comando misura	s_n 3 mm
Montaggio incorporato	montaggio incorporabile
Polarità d'uscita	DC
Distanza di comando sicura	s_a 0 ... 2,43 mm
Fattore di riduzione r_{AI}	0,5
Fattore di riduzione r_{Cu}	0,4
Fattore di riduzione $r_{1,4301}$	1
Fattore di riduzione r_{S137}	1,2

Dati specifici

Tensione di esercizio	U_B 10 ... 30 V DC
Frequenza di commutazione	f 0 ... 500 Hz
Isteresi	H tipico 5 %
Protezione da scambio di polarità	Tutte le linee
Protezione da cortocircuito	a fasi
Caduta di tensione	U_d \leq 3 V
Corrente di esercizio	I_L 0 ... 100 mA
Corrente residua	I_r 0 ... 0,5 mA tipico 0,1 μ A a 25 °C
Corrente a vuoto	I_0 \leq 25 mA
Indicatore della tensione di esercizio	LED, verde
Display stato elettrico	LED, giallo
Indicatore stato valvola	LED, giallo

Caratteristiche sicurezza funzionale

MTTF _d	780 a
Durata dell'utilizzo (T_M)	20 a
Grado di copertura della diagnosi (DC)	0 %

Condizioni ambientali

Temperatura ambiente	-25 ... 70 °C (-13 ... 158 °F)
----------------------	--------------------------------

Dati meccanici

Collegamento (lato sistema)	Cavo PVC 5 m
Sezione conduttori (lato sistema)	0,75 mm ²
Collegamento (lato valvola)	Cavo PVC 0,5 m
Sezione conduttori (lato valvola)	0,75 mm ²
Materiale della scatola	PBT
Superficie anteriore	PBT
Classe di protezione	IP67

Conformità alle norme e alle direttive

Conformità alle norme	
Norme	EN 60947-5-2:2007 IEC 60947-5-2:2007

Omologazioni e certificati

omologazione UL	cULus Listed, General Purpose
Omologazione CSA	cCSAus Listed, General Purpose
Omologazione CCC	I prodotti con tensione di esercizio \leq 36 V non sono soggetti al regime di autorizzazione e pertanto non sono provvisti di marcatura CCC.

Data di edizione: 2012-05-16 09:58 Data di stampare: 2012-05-16 047567_ita.xml