



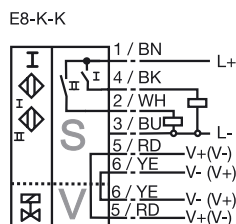
## Objednávací název

NBN3-F31-E8-K-K

## Vlastnosti

- Přímá nastavbová montáž na normované pohony
- Kompaktní a stabilní skříň
- Fixní seřízení
- Splňuje směrnici EU o strojních zařízeních

## Připojení



## Řešení

### BT65A

Ovládací prvek pro konstrukční řadu F31

### BT65X

Ovládací prvek pro konstrukční řadu F31

### BT115A

Ovládací prvek pro konstrukční řadu F31

### BT115X

Ovládací prvek pro konstrukční řadu F31

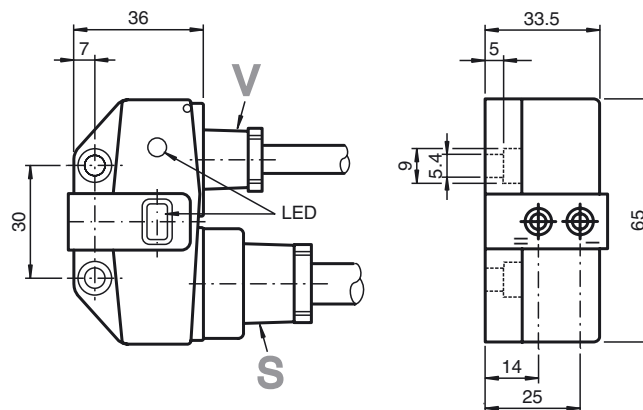
### BT65B

Ovládací prvek pro konstrukční řadu F31

### BT115B

Ovládací prvek pro konstrukční řadu F31

## Rozměry



## Technická data

### Všeobecné specifikace

Funkce spínacího prvku		PNPdvojitý spínací kontakt
Spínací vzdálenost	$s_n$	3 mm
Montáž		nastavbová montáž je možná v jedné rovině
Polarita výstupu		stejnoseměrné
Pracovní rozsah	$s_a$	0 ... 2,43 mm
Redukční součinitel $r_{Al}$		0,5
Redukční součinitel $r_{Cu}$		0,4
Redukční součinitel $r_{nerez ocel 1.4301}$		1
Redukční součinitel $r_{ocel St37}$		1,2

### Charakteristické hodnoty

Provozní napětí	$U_B$	10 ... 30 V stejnosměrné
Spínací frekvence	$f$	0 ... 500 Hz
Hystereze	$H$	typ. 5 %
Ochrana proti přepólování		všechna vedení
Ochrana proti zkratu		pulsní kontrola
Pokles napětí	$U_d$	$\leq 3$ V
Provozní proud	$I_L$	0 ... 100 mA
Zbytkový proud	$I_r$	0 ... 0,5 mA typ. 0,1 $\mu$ A při 25 °C
Proud naprázdno	$I_0$	$\leq 25$ mA
Indikace provozního napětí		LED dioda, zelená
Indikace stavu sepnutí		LED dioda, žlutá
Indikace stavu ventilu		LED dioda, žlutá

### Parametry funkční bezpečnosti

MTTF <sub>d</sub>	780 a
Doba provozu ( $T_M$ )	20 a
Stupeň diagnostického pokrytí (DC)	0 %

### Okolní podmínky

Teplota okolí	-25 ... 70 °C (-13 ... 158 °F)
---------------	--------------------------------

### Mechanické specifikace

Připojení (na straně systému)	Kabel PVC 5 m
Průřez žíly vodiče (na straně systému)	0,75 mm <sup>2</sup>
Připojení (na straně ventilu)	Kabel PVC 0,5 m
Průřez žíly vodiče (na straně ventilu)	0,75 mm <sup>2</sup>
Materiál pouzdra	Polybutylterefalát
Čelní plocha	Polybutylterefalát
Třída ochrany	IP67

### Shoda s normami a směrnici

Soulad s normami	
Normy	EN 60947-5-2:2007 IEC 60947-5-2:2007

### Schválení a certifikáty

Schválení UL	cULus Listed, General Purpose
Schválení CSA	cCSAus Listed, General Purpose
Schválení CCC	Pro výrobky s max. provozním napětím $\leq 36$ V není nutné povolení. Z tohoto důvodu nejsou opatřeny označením CCC.