

**Orderbenämning**

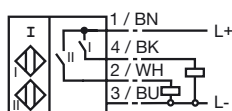
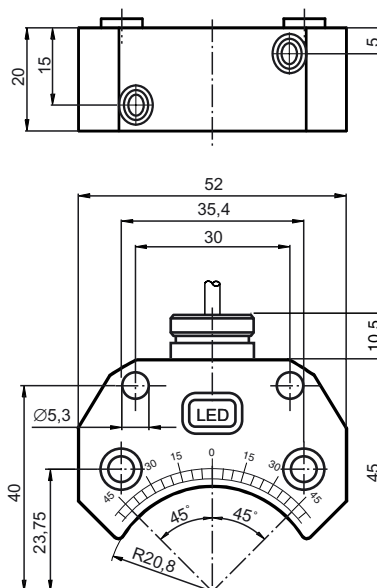
NBN3-F25F-E8-Y47291

Kännetecken

- Uppfyller EG:s maskindirektiv

Anslutning

E8

**Avmätning****Tekniska data****Allmänna data**

| | | |
|-----------------------------|--------------------------|--------------|
| Utgångs funktion | PNP | dual slutare |
| Känslavstånd | s_n | 3 mm |
| Installation | i samma plan, uppbyggbar | |
| Utgångs typ | DC | |
| Garanterat känslavstånd | s_a | 0 ... 2,3 mm |
| Reduktionsfaktor r_{AI} | 0,5 | |
| Reduktionsfaktor r_{V2A} | 1 | |
| Reduktionsfaktor r_{St37} | 1,1 | |

Specifikationer

| | | |
|-----------------------|----------------|---|
| Arbetsspänning | U_B | 10 ... 30 V |
| Kopplingsfrekvens | f | 0 ... 500 Hz |
| Hysteres | H | typ. 5 % |
| Polaritetskydd | alla ledningar | |
| Kortslutningsskydd | pulserande | |
| Spänningsfall | U_d | ≤ 3 V |
| Arbetsström | I_L | 0 ... 200 mA |
| Läckström | I_r | 0 ... 0,5 mA typ. 0,1 μ A vid 25 °C |
| Tomgångsström | I_o | ≤ 25 mA |
| Driftspänningsvisning | LED grön | |
| Funktions indikering | LED, gul | |

Omgivningsförhållande

| | |
|----------------------|--------------------------------|
| Omgivningstemperatur | -25 ... 70 °C (-13 ... 158 °F) |
| Lagringstemperatur | -40 ... 85 °C (-40 ... 185 °F) |

Mekaniska data

| | |
|-------------------|--------------------------|
| Anslutnings typ | Kabel PVC , 5 m |
| Ledartvärsnitt | 4 x 0,34 mm ² |
| Kapslingsmaterial | PBT |
| Avkännings yta | PBT |
| Skyddsklass | IP67 |
| Anmärkning | Installation i stommen |

Norm- och riktlinjekonformitet

| | |
|-----------------|---|
| Normkonformitet | |
| Normer | EN 60947-5-2:2007 IEC 60947-5-2:2007 |

Godkännanden och certifikat

| | |
|-----------------|--------------------------------|
| UL-godkännande | cULus Listed, General Purpose |
| CSA-godkännande | cCSAus Listed, General Purpose |