

**Referencia de pedido**

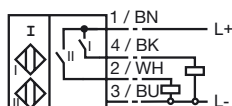
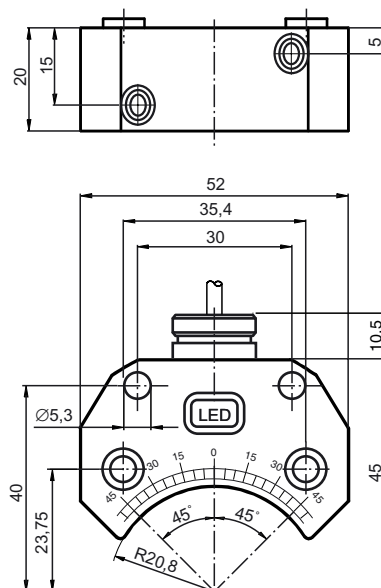
NBN3-F25F-E8-Y47291

Características

- Cumple con Normativa CE p. máquinas

Conexión

E8

**Dimensiones****Datos técnicos****Datos generales**

Función del elemento de conmutación	PNP	N.A. dual
Distancia de conmutación de medición s_n	3 mm	
Instalación	montaje enrasada	
Polaridad de salida	CC	
Distancia de conmutación asegurada s_a	0 ... 2,3 mm	
Factor de reducción r_{AI}	0,5	
Factor de reducción r_{V2A}	1	
Factor de reducción r_{S137}	1,1	

Datos característicos

Tensión de trabajo	U_B	10 ... 30 V
Frecuencia de conmutación	f	0 ... 500 Hz
Histéresis	H	tip. 5 %
Protección contra la inversión de polaridad	todos los conductores	
Protección contra cortocircuito	sincronizado	
Caída de tensión	U_d	≤ 3 V
Corriente de trabajo	I_L	0 ... 200 mA
Corriente residual	I_r	0 ... 0,5 mA tip. 0,1 μ A a 25 °C
Corriente en vacío	I_0	≤ 25 mA
Display de tensión de trabajo	LED, verde	
Indicación del estado de conmutación	LED, amarillo	

Condiciones ambientales

Temperatura ambiente	-25 ... 70 °C (-13 ... 158 °F)
Temperatura de almacenaje	-40 ... 85 °C (-40 ... 185 °F)

Datos mecánicos

Tipo de conexión	Cable PVC , 5 m
Sección transversal	4 x 0,34 mm ²
Material de la carcasa	PBT
Superficie frontal	PBT
Tipo de protección	IP67
Nota	montaje en carcasa

Conformidad con Normas y Directivas

Conformidad con estándar	
Estándar	EN 60947-5-2:2007 IEC 60947-5-2:2007

Autorizaciones y Certificados

Autorización UL	cULus Listed, General Purpose
Homologación CSA	cCSAus Listed, General Purpose